



Multijoint

AIRVANCE
GROUP

Isolation Ventilation Désamiantage Supportage

Catalogue SUPPORTAGE CVCS 2025



SOMMAIRE



1. Supports terrasse / toiture



2. Rails de montage



3. Consoles murales



4. Accessoires rails



5. Plaques et embases



6. Tubes et tiges filetées



7. Support de gaines



8. Colliers sanitaire MINIFIX



9. Colliers Chauffage POLYFIX



10. Colliers Chauffage



11. Colliers CH-SAN EPDM ++



12. Colliers Haute température



13. Colliers Eau Glacée



14. Colliers Réfrigération



15. Systèmes de suspension



16. Visserie - Doubles écrous



17-18. Visseries - Fixations

SUPPORTS ANTIVIBRATILES

CLASSE TARIFAIRE

640

RABAIS

REF	DESIGNATION	CARACTERISTIQUES	P.Brut	R1 %	R2 %	P.Net
SUPRUB250130	Support Rubber mini 250x130x50	250x130x50 mm - 250 kg max.	14.15 CHF			14.15 CHF
SUPRUB250180	Support Rubber 250x180x95	250x180x95 mm - 270 kg max.	15.35 CHF			15.35 CHF
SUPRUB400130	Support Rubber mini 400x130x50	400x130x50 mm - 430 kg max.	28.00 CHF			28.00 CHF
SUPRUB450180	Support Rubber 450x180x95	450x180x95 mm - 430 kg max.	27.29 CHF			27.29 CHF
SUPRUB600180	Support Rubber 600x180x95	600x180x95 mm - 700 kg max.	36.11 CHF			36.11 CHF
SUPRUB600220	Support Rubber 600x220x100	600x220x100 mm - 700 kg max.	40.73 CHF			40.73 CHF
SUPRUB1000180	Support Rubber 1000x180x100	1000x180x100 mm - 700 kg max.	59.78 CHF			59.78 CHF
SUPSMR0550800	Support chaise mural 800x550	L=800 x l=550 Chaise murale Clim	52.75 CHF			52.75 CHF
SUPHRU3500	Pied pour support en H	350x350x95 mm - 200 kg max.	41.15 CHF			41.15 CHF
SUPHKIT305	Kit pieds support en H	2 Pieds 305x305mm tapis anti.vib 4 bou	70.64 CHF			70.64 CHF
SUPDALLPST330	Dalle easy quick + pied support T	330x330x60 mm - 80 kg max.	46.68 CHF			46.68 CHF
SUPDAVIB50050045	Dalle antivibratile SUFIX	500X500X45 mm - SBR	43.27 CHF			43.27 CHF
SUPDAVIB33033045	Dalle antivibratile SUFIX	350X350X45 mm - SBR	24.55 CHF			24.55 CHF
SUPPRE10005	Plaque souple antivibratile	Elastomère anti-vibrations	32.24 CHF			32.24 CHF
SUPGRIPR	GRIPSOL Rouge amortisseur en SBR	Charge max. 3kg/cm ²	291.23 CHF			291.23 CHF
SUPGRIPB	GRIPSOL Bleu amortisseur en SBR/NBR	Charge max. 4 kg/cm ²	374.44 CHF			374.44 CHF
SUPPAD80	Plot anti vibratile 80	80x80x20 mm - 220 kg max.	5.74 CHF			5.74 CHF
SUPPAD100	Plot anti vibratile 100	100x100x20 mm - 790 kg max.	8.03 CHF			8.03 CHF
SUPPAD150	Plot anti vibratile 150	150x150x20 mm - 350 kg max.	18.89 CHF			18.89 CHF
FAI60057138	Plaque souple ISOLVIB 225x225x8MM	225x225x8 mm - 6.2 kg/cm ² max.	10.57 CHF			10.57 CHF
SUPKITSILDB80	Kit de 4 silent blocs 40 à 80kg	45x35x32 - M8	25.74 CHF			25.74 CHF



RAILS PERFORES

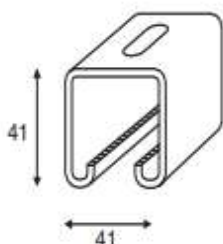
CLASSE TARIFAIRE

64F

RABAIS

DESCRIPTIF :

Rail à lèvres crantées
Fabriqué en acier galvanisé sendzimir (SZ)
Graduation continue en centimètres



REF	DESIGNATION	CARACTERISTIQUES	P.Brut	R1 %	R2 %	P.Net
SUPRL414120200	Rail perforé cranté 41 x 41 x 2ml	2000 mm 41x41 EP 2 mm	32.78 CHF			32.78 CHF
SUPRL414125200	Rail perforé cranté 41 x 41 x 2 ml	2000 mm 41x41 EP 2.5 mm	38.94 CHF			38.94 CHF
SUPRL414120300	Rail perforé cranté 41 x 41 x 3 ml	3000 mm 41x41 EP 2 mm	49.18 CHF			49.18 CHF
SUPRL414125300	Rail perforé cranté 41 x 41 x 3 ml	3000 mm 41x41 EP 2.5 mm	46.06 CHF			46.06 CHF
SUPRL412125300	Rail perforé cranté 41 x 21 x 3 ml	3000 mm 41x21 EP 2.5 mm	43.81 CHF			43.81 CHF

RAILS PERFORES C / CM / CK

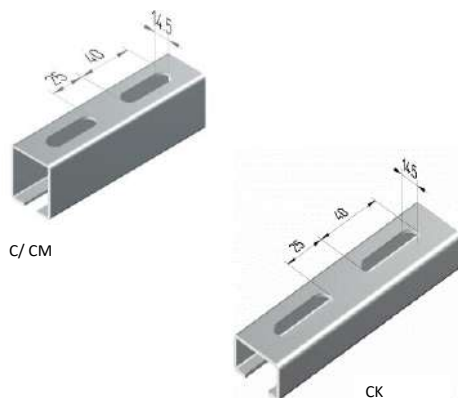
CLASSE TARIFAIRE

64D

RABAIS

DESCRIPTIF :

Fabriqué en acier galvanisé sendzimir (SZ)



REF	DESIGNATION	CARACTERISTIQUES	P.Brut	R1 %	R2 %	P.Net
SUPRLCK6M	4144-Profil CK : promatisé L 6 ml	6000 mm 19x34 EP 2 mm	131.34 CHF			131.34 CHF
SUPRLC6M	3835-Profil C : promatisé L 6 ml	6000 mm 35x35 EP 2 mm	169.09 CHF			169.09 CHF
SUPRLCM6M	5776-Profil CM : promatisé L 6 ml	6000 mm 40x35 EP 3 mm	254.32 CHF			254.32 CHF
SUPRLCK2M	4145-Profil CK : promatisé L 2 ml	2000 mm 19x34 EP 2 mm	32.78 CHF			32.78 CHF
SUPRLC2M	3836-Profil C : promatisé L 2 ml	2000 mm 35x35 EP 2 mm	56.36 CHF			56.36 CHF
SUPRLCM2M	5775-Profil CM : promatisé L 2 ml	2000 mm 40x35 EP 3 mm	84.77 CHF			84.77 CHF

CONSOLES MURALES STRUT

CLASSE TARIFAIRE

64J

RABAIS



DESCRIPTIF :

Console perforée en acier galvanisé.
 Plaque murale avec profil strut soudé.
 Rail cranté pour une meilleure fixation
 Autres traitements disponibles sur consultation

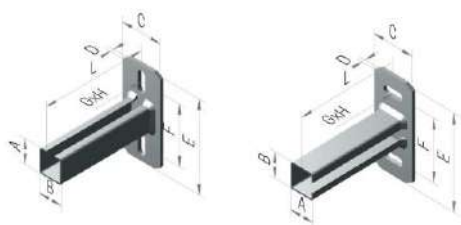
REF	DESIGNATION	CARACTERISTIQUES	P.Brut	R1 %	R2 %	P.Net
SUPCPSTR660180150	Console Murale Strut U 15 cm	Rail 41x41 - long 150 mm	8.07 CHF			8.07 CHF
SUPCPSTR660180300	Console Murale Strut U 30 cm	Rail 41x41 - long 300 mm	9.61 CHF			9.61 CHF
SUPCPSTR660180450	Console Murale Strut U 45 cm	Rail 41x41 - long 450 mm	11.48 CHF			11.48 CHF
SUPCPSTR660180500	Console Murale Strut U 50 cm	Rail 41x41 - long 500 mm	12.48 CHF			12.48 CHF
SUPCPSTR660180600	Console Murale Strut U 60 cm	Rail 41x41 - long 600 mm	13.19 CHF			13.19 CHF
SUPCPSTR660180750	Console Murale Strut U 75 cm	Rail 41x41 - long 750 mm	17.06 CHF			17.06 CHF
SUPCPSTR660181000	Console Murale Strut U 100 cm	Rail 41x41 - long 1000 mm	21.13 CHF			21.13 CHF
SUPCPSTR660180751	Console Murale Strut U 30 cm	Rail 41x21 - long 300 mm	8.90 CHF			8.90 CHF
SUPCPSTR660180752	Console Murale double Strut 60 cm	Rail 41x41 - long 600 mm	42.94 CHF			42.94 CHF
SUPCPSTR660180753	Console Murale double Strut 75 cm	Rail 41x41 - long 750 mm	50.80 CHF			50.80 CHF
SUPCPSTR6628530	Renfort de console 45 cm	Rail 41x21 450mm	16.06 CHF			16.06 CHF
SUPCPSTR6628560	Renfort de console 85 cm	Rail 41x21 850mm	26.96 CHF			26.96 CHF

CONSOLES MURALES C ET CA

CLASSE TARIFAIRE

64L

RABAIS



DESCRIPTIF :

A : 35mm
 B : 35mm
 C : 60mm
 D : 5mm
 E : 130mm
 F : 85mm
 GxH : 11x30 mm

REF	DESIGNATION	CARACTERISTIQUES	P.Brut	R1 %	R2 %	P.Net
SUPCPCA020	5554	Console Murale CA 20 cm	29.26 CHF			29.26 CHF
SUPCPCA025	6218	Console Murale CA 25 cm	30.80 CHF			30.80 CHF
SUPCPCA030	5555	Console Murale CA 30 cm	32.30 CHF			32.30 CHF
SUPCPCA035	9102	Console Murale CA 35 cm	35.33 CHF			35.33 CHF
SUPCPCA040	5556	Console Murale CA 40 cm	35.33 CHF			35.33 CHF
SUPCPCA050	5557	Console Murale CA 50 cm	38.37 CHF			38.37 CHF
SUPCPCA060	5558	Console Murale CA 60 cm	41.40 CHF			41.40 CHF
SUPCPCA075	6258	Console Murale CA 75 cm	45.95 CHF			45.95 CHF
SUPCPCA100	6259	Console Murale CA 100 cm	53.65 CHF			53.65 CHF
SUPCPCB020	5545	Console Murale CB 20 cm	29.26 CHF			29.26 CHF
SUPCPCB025	5546	Console Murale CB 25 cm	30.80 CHF			30.80 CHF
SUPCPCB030	5547	Console Murale CB 30 cm	32.30 CHF			32.30 CHF
SUPCPCB035	5548	Console Murale CB 35 cm	33.45 CHF			33.45 CHF
SUPCPCB040	5549	Console Murale CB 40 cm	35.33 CHF			35.33 CHF
SUPCPCB050	5550	Console Murale CB 50 cm	38.37 CHF			38.37 CHF
SUPCPCB100	5553	Console Murale CB 100 cm	53.65 CHF			53.65 CHF

ACCESSOIRES RAILS

CLASSE TARIFAIRE

64G

RABAIS

REF	DESIGNATION	CARACTERISTIQUES	P.Brut	R1 %	R2 %	P.Net	
SUPBI100	Antivibratile profil 100 cm CK/C/CM	Isolation EPDM 10 mm x 1 ml	23.84 CHF			23.84 CHF	
SUPBI10	Antivibratile profil 10 cm CK/C/CM	Isolation EPDM 10 mm x 10 cm	6.64 CHF			6.64 CHF	
SUPBRCK	Bouchons rail CK	Pour profilé CK	1.77 CHF			1.77 CHF	
SUPBRCCM	Bouchons rail C/CM	Pour profilé C/CM	2.36 CHF			2.36 CHF	
SUPPERFC10	Plaquette perforée "C" Ø10.5 mm	Profil CK/C/CM/CP, 41 x 30 mm	0.76 CHF			0.76 CHF	
SUPPERFC12	Plaquette perforée "C" Ø12.5mm	Profil CK/C/CM/CP, 41 x 30mm	1.71 CHF			1.71 CHF	
SUPPRE1-2	Raccord rapide avec écrou réglage 1/2" M10	Profil CK/C/CM/CP	9.32 CHF			9.32 CHF	
SUPRRT	Raccord rapide traversant M10	Profil CK/CM/C/CP	10.56 CHF			10.56 CHF	
SUPREM8	Raccord rapide ecrou promat M8	M8	3.50 CHF			3.50 CHF	
SUPREM10	Raccord rapide ecrou promat M10	M10	4.09 CHF			4.09 CHF	
SUPSMCPA	Applique / Pied de rails CPA	50 x 25 / 6 x 165 x 70 mm	52.36 CHF			52.36 CHF	
SUPSMCPB	Applique / Pied de rails CPB	50 x 25 / 6 x 165 x 70 mm	52.36 CHF			52.36 CHF	
SUPCOC	Omega pour fixation de profil C	C 104 x 40 x 37 mm	14.64 CHF			14.64 CHF	
SUPCOCM	Omega pour fixation de profil CM	CM 104 x 40 x 42 mm	17.12 CHF			17.12 CHF	
SUPCOCP	Omega pour fixation de profil CP	CP 104 x 40 x 67 mm	20.57 CHF			20.57 CHF	
SUPGLC	Coulisse courte M8/M10	37 x 62 mm	10.70 CHF			10.70 CHF	
SUPGLL	Coulisse longue M10/M12	67 x 122 mm	21.73 CHF			21.73 CHF	
SUPGGL1T	Coulisse Transversale 1T M10/12	150 x 122 mm	33.99 CHF			33.99 CHF	
SUPGL2T	Coulisse Transversale 2T M10/12	150 x 165 mm	33.99 CHF			33.99 CHF	

ACCESSOIRES RAILS (SUITE)

CLASSE TARIFAIRE

64E

RABAIS

REF	DESIGNATION	CARACTERISTIQUES	P.Brut	R1 %	R2 %	P.Net	
SUPEQ3T	Equerre 90° - 3 trous	100 x 48 x 40 mm	3.83 CHF			3.83 CHF	
SUPEQ4T	Equerre 90° - 4 trous	100 x 100 x 40 mm	3.95 CHF			3.95 CHF	
SUPEQR4T	Equerre 90° renforcée 4 trous	80 x 80 x 40	6.49 CHF			6.49 CHF	
SUPADR08	Adaptateur M8	Manchon hexagonale fileté M8	2.79 CHF			2.79 CHF	
SUPADR10	Adaptateur M10	Manchon hexagonale fileté M10	3.57 CHF			3.57 CHF	
SUPDEC0830	Ecrou Double rail strut M8 x 30 mm	Vente par sachet ou à l'unité	0.83 CHF			0.83 CHF	
SUPDEC0840	Ecrou Double rail strut M8 x 40 mm	Vente par sachet ou à l'unité	1.00 CHF			1.00 CHF	
SUPDEC0860	Ecrou Double rail strut M8 x 60 mm	Vente par sachet ou à l'unité	0.87 CHF			0.87 CHF	
SUPDEC1040	Ecrou Double rail strut M10 x 40 mm	Vente par sachet ou à l'unité	0.92 CHF			0.92 CHF	
SUPDEC1060	Ecrou Double rail strut M10 x 60 mm	Vente par sachet ou à l'unité	1.08 CHF			1.08 CHF	
SUPDEC1260	Ecrou Double rail strut M12 x 60 mm	Vente par sachet ou à l'unité	3.70 CHF			3.70 CHF	
SUPP4108	Plaque de verouillage rail M8	Ø8 mm - 47 x 43 x 50 mm	1.41 CHF			1.41 CHF	
SUPP4110	Plaque de verouillage rail M10	Ø10 mm - 47 x 43 x 50 mm	1.44 CHF			1.44 CHF	
SUPP4112	Plaque de verouillage rail M12	Ø12 mm - 47 x 43 x 50 mm	1.44 CHF			1.44 CHF	
SUPSM	Support mural Strut	-	14.86 CHF			14.86 CHF	
SUPRA	Renfort de console articule	-	18.97 CHF			18.97 CHF	

ACCESSOIRES DE RAILS STRUT

CLASSE TARIFAIRE

64E

RABAIS

REF	DESIGNATION	CARACTERISTIQUES	P.Brut	R1 %	R2 %	P.Net	
SUPBISTR30M	Bande Antivibratile profil strut 30 ml	Isolation EPDM 10 mm x 30 ml	795.05 CHF			795.05 CHF	
SUPBISTR1M	Bande antivibratile profil strut 100 cm	Isolation EPDM 10 mm x 1 ml	26.50 CHF			26.50 CHF	
SUPBR4121	Bouchon Rail strut 41x21	Bouchon pour rail strut	1.54 CHF			1.54 CHF	
SUPBR4141	Bouchon Rail strut 41x41	Bouchon pour rail strut	1.33 CHF			1.33 CHF	
SUPSMCPH	Support mural horizontal	Pour 41x41	19.93 CHF			19.93 CHF	
SUPSMCPV	Support mural vertical	Pour 41x41	19.60 CHF			19.60 CHF	
SUPSMCPEZ	Support rail strut 4 fix.	Pour rail 41x41 et 41x21	49.92 CHF			49.92 CHF	
SUPPSP08100	Pince serre poutre PR Ø 8 mm	Non filetée	3.08 CHF			3.08 CHF	
SUPPSP10100	Pince serre poutre PR Ø 10 mm	Non filetée	3.33 CHF			3.33 CHF	
SUPCPSTR6628530	Renfort de console 300 mm	Long. 300 mm	17.72 CHF			17.72 CHF	
SUPCPSTR6628560	Renfort de console 600 mm	Long. 600 mm	43.98 CHF			43.98 CHF	
SUPCRN6581701	Crapaud Fileté 2 vis	Pour rails 41 x 41 / 41 x 21	5.45 CHF			5.45 CHF	
SUPECRPUSH8	Raccord rapide EZ pour rail Strut	M10 - sw17 / Rail Strut	5.12 CHF			5.12 CHF	
SUPECRN12	Raccord Rapide 1/2 pour rail Strut	Rail Strut - 1/2	14.15 CHF			14.15 CHF	
SUPUNO08	Ecrou coulissant M8	M8	2.45 CHF			2.45 CHF	
SUPUNO10	Ecrou coulissant M10	M10	2.67 CHF			2.67 CHF	
SUPSQRN08	ECROU RAIL RAPIDE	M8	15.77 CHF			15.77 CHF	
SUPSQRN10	ECROU RAIL RAPIDE	M10	15.77 CHF			15.77 CHF	
SUPECRN08	DOUBLE ECROU RAPIDE	M8	17.52 CHF			17.52 CHF	
SUPECRN10	DOUBLE ECROU RAPIDE	M10	17.52 CHF			17.52 CHF	
SUPEQ2F2	EQUERRE 90° 2 TROUS	65 X 40	14.56 CHF			14.56 CHF	
SUPEQ2F4	EQUERRE 90° 4 TROUS	110 X 40	20.47 CHF			20.47 CHF	








ACCESSOIRES DE RAILS STRUT

CLASSE TARIFAIRE

64E

RABAIS

REF	DESIGNATION	CARACTERISTIQUES	P.Brut	R1 %	R2 %	P.Net	
SUPEQP135	EQUERRE RAPIDE OUVERTE	45°	9.44 CHF			9.44 CHF	
SUPEQP90	Equerre pushstrut 90° - 110 x 64 mm	110 x 64 mm	3.69 CHF			3.69 CHF	
SUPEQJ	EQUERRE RAPIDE RENFORCEE	200 X 45	94.03 CHF			94.03 CHF	
SUPEQMEGA	CONNECTEUR OMEGA RAPIDE	PR RAIL 41x41	21.43 CHF			21.43 CHF	
SUPECUR	ECLISSE U RAPIDE	PR RAIL 41x41	43.52 CHF			43.52 CHF	
SUPEC2D	EQUERRE RAPIDE 2D A 90°	PR RAIL 41x41	45.56 CHF			45.56 CHF	
SUPEQT	Equerre en T 175 x 153 mm	175 x 153 x 45 mm	24.55 CHF			24.55 CHF	
SUPECTQ4S8	Connecteur rail TQ-4S-8	Pour RAIL 41x41 - 8TR	36.32 CHF			36.32 CHF	
SUPECTQ4B	Connecteur rail TQ-4B	Pour RAIL 41x41	51.42 CHF			51.42 CHF	
SUPECTQT2B	Connecteur rail TQ-T2B	Pour RAIL 41x41 - 10TR	30.91 CHF			30.91 CHF	
SUPECTQ3BL	Connecteur rail TQ-3B-L	Pour RAIL 41x41 - 12TR	50.80 CHF			50.80 CHF	
SUPECTQ3BR	Connecteur rail TQ-3B-R	Pour RAIL 41x41 - 12TR	50.80 CHF			50.80 CHF	
SUPECTQL4	Connecteur rail TQ-L4	Pour RAIL 41x41 - 12TR	14.48 CHF			14.48 CHF	
SUPECTQ2346	Connecteur rail TQ-2346	Pour RAIL 41x41 - 6TR	22.76 CHF			22.76 CHF	
SUPEQ3F	Equerre 3 faces 41	-	11.59 CHF			11.59 CHF	

PLAQUES DE BASE							
CLASSE TARIFAIRE	55B	RABAIS					
REF	DESIGNATION	CARACTERISTIQUES	P.Brut	R1 %	R2 %	P.Net	
SUPGPRM8	Embase Ronde M8 - 1/2"	Connexion M8 - 1/2"	4.39 CHF			4.39 CHF	
SUPGPRM10	Embase Ronde M10 - 1/2"	Connexion M10 - 1/2"	4.39 CHF			4.39 CHF	
SUPGPL0810	Plaque de base 2 trous	70 x 32 x 2 mm - M8/M10	4.73 CHF			4.73 CHF	
SUPGPL1-2	Plaque de base 2 trous - 1/2" M	100 x 40 x 3.5 mm 1/2" M serti	5.57 CHF			5.57 CHF	
SUPGPL1-2MF	Plaque de base 2 trous - 1/2" MF	100 x 40 x 4 mm manchon vissé MF	7.62 CHF			7.62 CHF	
SUPGPL4T	Plaque de base 4 trous - 1/2"	100 x 120 x 4 mm	19.08 CHF			19.08 CHF	
SUPADAPT1-2	Manchon d'adaptation 1/2"	Pour tube et collier 1/2"	3.20 CHF			3.20 CHF	

TIGES FILETEES - TUBES FILETES

CLASSE TARIFAIRE

65B

RABAIS



DESCRIPTIF :

Tige filetée DIN 976-1 acier zingué

Tube fileté 1/2" Filetage interne en inox


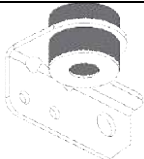


REF	DESIGNATION	CARACTERISTIQUES	P.Brut	R1 %	R2 %	P.Net
SUPTILFILM8-1	Tige filetée M8 - 1000 mm	M8 - 1 ml	2.37 CHF			2.37 CHF
SUPTILFILM8-2	Tige filetée M8 - 2000 mm	M8 - 2 ml	4.76 CHF			4.76 CHF
SUPTILFILM10-1	Tige filetée M10 - 1000 mm	M10 - 1 ml	3.68 CHF			3.68 CHF
SUPTILFILM10-2	Tige filetée M10 - 2000 mm	M10 - 2 ml	7.36 CHF			7.36 CHF
SUPTILFILM12-1	Tige filetée M12 - 1000 mm	M12 - 1 ml	6.62 CHF			6.62 CHF
SUPTILFILM12-2	Tige filetée M12 - 2000 mm	M12 - 2 ml	14.98 CHF			14.98 CHF
SUPGWR	Tube fileté M 1/2" - 2000 mm	Filetage ext. 1/2" - 2 ml	57.65 CHF			57.65 CHF
SUPGWRJ	Tube fileté F 1/2" - 1150 mm	Filetage Int. 1/2" - 1.15 ml	55.14 CHF			55.14 CHF

SUPPORTAGE GAINES

CLASSE TARIFAIRE

55D

RABAIS

REF	DESIGNATION	CARACTERISTIQUES	P.Brut	R1 %	R2 %	P.Net	
SUPQUADR9010	Equerre de suspension 90° 150mm	M10 Avec rondelle EPDM	2.83 CHF			2.83 CHF	
SUPQUADR9020	Equerre de suspension 90° 200mm	M10 Avec rondelle EPDM	3.36 CHF			3.36 CHF	
SUPQUADR9025	Equerre de suspension 90° 250mm	M10 Avec rondelle EPDM	4.16 CHF			4.16 CHF	
SUPQUADR9030	Equerre de suspension 90° 300mm	M10 Avec rondelle EPDM	4.48 CHF			4.48 CHF	
SUPQUADRZ	Equerre de suspension Z 30x65x30mm	M10 Avec rondelle EPDM	4.42 CHF			4.42 CHF	
SUPQUADR20	Equerre de suspension R20 60x3mm	M10 Avec rondelle EPDM	3.36 CHF			3.36 CHF	
SUPQUADR30	Equerre de suspension R30 60x3mm	M10 Avec rondelle EPDM	3.52 CHF			3.52 CHF	
SUPQUADRKS	Equerre de suspension KS 80x35x5mm	M10 Avec rondelle EPDM	11.08 CHF			11.08 CHF	
SUPQUADRWGP	Pied support gaine quadratique	1/2" - Avec EPDM 10mm	23.52 CHF			23.52 CHF	

COLLIERS SANITAIRE MINIFIX

CLASSE TARIFAIRE

64C

RABAIS



DESCRIPTIF :

Collier Minifix promatisé

REF	PIPEX	Q/BTE	DESIGNATION	CARACTERISTIQUES	P.Brut	R1 %	R2 %	P.Net
SUPCOLLSAN1214	4340	25	Collier sanitaire Ø 12-14 mm	1/4" - M8-10	4.39 CHF			4.39 CHF
SUPCOLLSAN1820	6701	50	Collier sanitaire Ø 18-20 mm	3/8" - M8-10	3.47 CHF			3.47 CHF
SUPCOLLSAN2122	6702	50	Collier sanitaire Ø 21-22 mm	1/2" - M8-10	3.55 CHF			3.55 CHF
SUPCOLLSAN2728	6703	50	Collier sanitaire Ø 27-28 mm	3/4" - M8-10	3.60 CHF			3.60 CHF
SUPCOLLSAN3437	6705	50	Collier sanitaire Ø 34-37 mm	1" - M8-10	3.66 CHF			3.66 CHF
SUPCOLLSAN4042	6706	50	Collier sanitaire Ø 40-42 mm	1"1/4 - M8-10	3.73 CHF			3.73 CHF
SUPCOLLSAN4449	6707	50	Collier sanitaire Ø 44-49 mm	1"1/2 - M8-10	4.10 CHF			4.10 CHF
SUPCOLLSAN5455	6708	25	Collier sanitaire Ø 54-55 mm	M8-10	5.56 CHF			5.56 CHF
SUPCOLLSAN60	6709	50	Collier sanitaire Ø 60 mm	2" - M8-10	6.11 CHF			6.11 CHF
SUPCOLLSAN6364	6712	50	Collier sanitaire Ø 63-64 mm	M8-10	6.72 CHF			6.72 CHF
SUPCOLLSAN7576	6711	25	Collier sanitaire Ø 75-76 mm	2"1/2 - M8-10	6.79 CHF			6.79 CHF

COLLIERS POLYFIX SANITAIRE-CHAUFFAGE

CLASSE TARIFAIRE

64C

RABAIS



DESCRIPTIF :

Collier POLYFIX sans manchon rivé.
Isolation EPDM 9 mm.
Connexion par Filetage M 10 F - 1/2" M

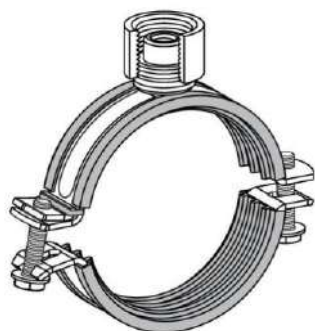
REF	PIPEX	Q/BTE	DESIGNATION	CARACTERISTIQUES	P.Brut	R1 %	R2 %	P.Net
SUPCOLK1012	4215	25	Collier chauffage Ø 10-12 mm	1/4" - M10 - 1/2"	6.31 CHF			6.31 CHF
SUPCOLK1418	3643	25	Collier chauffage Ø 14-18 mm	3/8" - M10 - 1/2"	6.31 CHF			6.31 CHF
SUPCOLK1922	3644	25	Collier Chauffage Ø 19-22 mm	1/2" - M10 - 1/2"	6.39 CHF			6.39 CHF
SUPCOLK2328	3645	25	Collier Chauffage Ø 23-28 mm	3/4" - M10 - 1/2"	7.07 CHF			7.07 CHF
SUPCOLK2934	3646	25	Collier Chauffage Ø 29-34 mm	1" - M10 - 1/2"	7.47 CHF			7.47 CHF
SUPCOLK3540	3647	25	Collier Chauffage Ø 35-40 mm	1"1/4 - M10 - 1/2"	7.83 CHF			7.83 CHF
SUPCOLK4145	3648	25	Collier Chauffage Ø 41-45 mm	M10 - 1/2"	8.40 CHF			8.40 CHF
SUPCOLK4650	3649	25	Collier Chauffage Ø 46-50 mm	1"1/2 - M10 - 1/2"	8.89 CHF			8.89 CHF
SUPCOLK5155	3650	25	Collier Chauffage Ø 51-55 mm	M10 - 1/2"	9.68 CHF			9.68 CHF
SUPCOLK5661	3651	25	Collier Chauffage Ø 56-61 mm	2" - M10 - 1/2"	10.37 CHF			10.37 CHF
SUPCOLK6268	3652	25	Collier Chauffage Ø 62-68 mm	M10 - 1/2"	10.78 CHF			10.78 CHF
SUPCOLK6974	3653	25	Collier Chauffage Ø 69-74 mm	M10 - 1/2"	11.15 CHF			11.15 CHF
SUPCOLK7581	3654	25	Collier Chauffage Ø 75-81 mm	2"1/2 - M10 - 1/2"	11.55 CHF			11.55 CHF
SUPCOLK8287	3655	25	Collier Chauffage Ø 82-87 mm	M10 - 1/2"	12.76 CHF			12.76 CHF
SUPCOLK8893	3656	25	Collier Chauffage Ø 88-93 mm	3" - M10 - 1/2"	14.19 CHF			14.19 CHF
SUPCOLK100105	3658	25	Collier Chauffage Ø 100-105 mm	M10 - 1/2"	14.87 CHF			14.87 CHF
SUPCOLK106111	3659	25	Collier Chauffage Ø 106-111 mm	M10 - 1/2"	15.14 CHF			15.14 CHF
SUPCOLK112118	3660	25	Collier Chauffage Ø 112-118 mm	4" - M10 - 1/2"	16.56 CHF			16.56 CHF
SUPCOLK119125	4241	25	Collier Chauffage Ø 119-125 mm	M10 - 1/2"	19.86 CHF			19.86 CHF
SUPCOLK126131	4242	25	Collier Chauffage Ø 126-131 mm	M10 - 1/2"	20.66 CHF			20.66 CHF
SUPCOLK132138	4243	25	Collier Chauffage Ø 132-138 mm	M10 - 1/2"	21.49 CHF			21.49 CHF
SUPCOLK139145	4244	25	Collier Chauffage Ø 139-145 mm	5" - M12- 3/4"	22.03 CHF			22.03 CHF
SUPADAPT1-2	4209	100	Manchon d'adaptation 1/2"	Pour tube et collier 1/2"	3.20 CHF			3.20 CHF
SUPADAPT3-4	4259	100	Manchon d'adaptation 3/4"	Pour tube et collier 3/4"	3.20 CHF			3.20 CHF

COLLIERS CHAUFFAGE

CLASSE TARIFAIRE

64C

RABAIS



DESCRIPTIF :

Collier isophonique 2 vis avec EPDM L2.5mm / épaisseur 1.5mm.
Connexion fil multiple : M8 - M10 - 1/2".

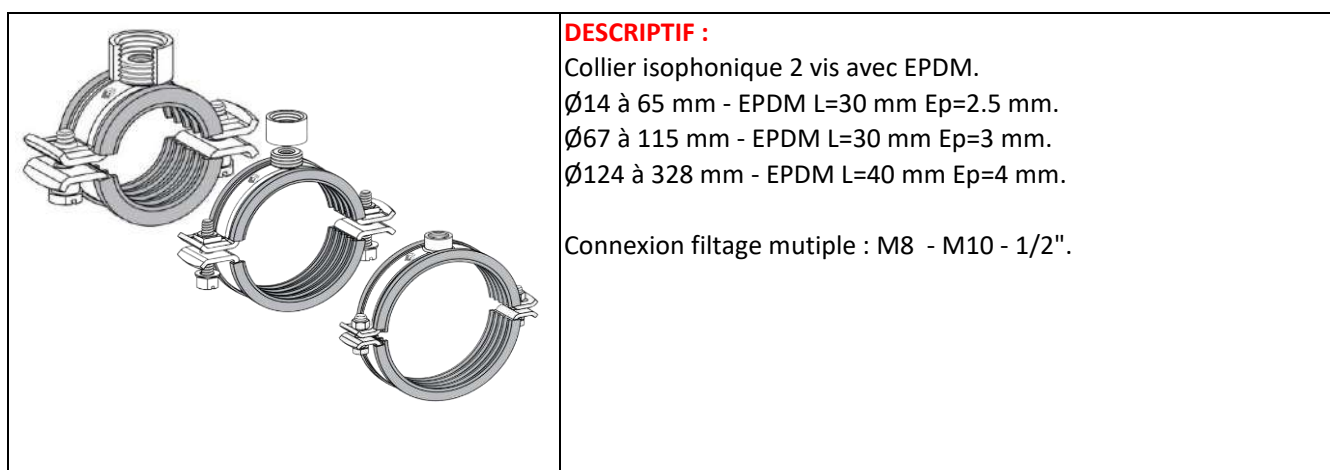
REF	DESIGNATION	CARACTERISTIQUES	P.Brut	R1 %	R2 %	P.Net
SUPCOLCH017	Collier isoph. chauffage Ø15-19mm	M8 - M10 - 1/2"	3.72 CHF			3.72 CHF
SUPCOLCH022	Collier isoph. chauffage Ø21-23mm	M8 - M10 - 1/2"	3.84 CHF			3.84 CHF
SUPCOLCH028	Collier isoph. chauffage Ø26-28mm	M8 - M10 - 1/2"	4.04 CHF			4.04 CHF
SUPCOLCH035	Collier isoph. chauffage Ø32-35mm	M8 - M10 - 1/2"	4.28 CHF			4.28 CHF
SUPCOLCH042	Collier isoph. chauffage Ø40-43mm	M8 - M10 - 1/2"	4.64 CHF			4.64 CHF
SUPCOLCH048	Collier isoph. chauffage Ø44-49mm	M8 - M10 - 1/2"	4.92 CHF			4.92 CHF
SUPCOLCH054	Collier isoph. chauffage Ø50-56mm	M8 - M10 - 1/2"	5.08 CHF			5.08 CHF
SUPCOLCH060	Collier isoph. chauffage Ø57-61mm	M8 - M10 - 1/2"	5.32 CHF			5.32 CHF
SUPCOLCH064	Collier isoph. chauffage Ø63-70mm	M8 - M10 - 1/2"	5.88 CHF			5.88 CHF
SUPCOLCH076	Collier isoph. chauffage Ø74-80mm	M8 - M10 - 1/2"	6.68 CHF			6.68 CHF
SUPCOLCH088	Collier isoph. chauffage Ø83-91mm	M8 - M10 - 1/2"	7.16 CHF			7.16 CHF
SUPCOLCH102	Collier isoph. chauffage Ø101-106mm	M8 - M10 - 1/2"	8.72 CHF			8.72 CHF
SUPCOLCH110	Collier isoph. chauffage Ø108-114mm	M8 - M10 - 1/2"	9.00 CHF			9.00 CHF
SUPCOLCH125	Collier isoph. chauffage Ø125mm	M8 - M10 - 1/2"	9.80 CHF			9.80 CHF
SUPCOLCH135	Collier isoph. chauffage Ø131-137mm	M8 - M10 - 1/2"	14.60 CHF			14.60 CHF
SUPCOLCH142	Collier isoph. chauffage Ø137-144mm	M8 - M10 - 1/2"	14.84 CHF			14.84 CHF
SUPCOLCH150	Collier isoph. chauffage Ø148-154mm	M8 - M10 - 1/2"	15.96 CHF			15.96 CHF
SUPCOLCH160	Collier isoph. chauffage Ø156-162mm	M8 - M10 - 1/2"	16.24 CHF			16.24 CHF
SUPCOLCH168	Collier isoph. chauffage Ø165-171mm	M8 - M10 - 1/2"	17.12 CHF			17.12 CHF

COLLIERS CHAUFFAGE - EPDM ++

CLASSE TARIFAIRE

64C

RABAIS



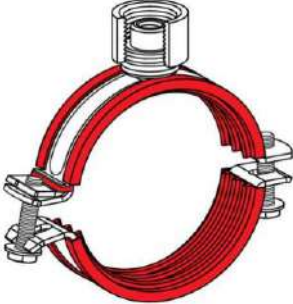
REF	DESIGNATION	CARACTERISTIQUES	P.Brut	R1 %	R2 %	P.Net
SUPCOLCK018	Collier Chauffage EPDM Ø14-18mm	M10 - 1/2"	6.77 CHF			6.77 CHF
SUPCOLCK022	Collier Chauffage EPDM Ø19-23mm	M10 - 1/2"	7.40 CHF			7.40 CHF
SUPCOLCK028	Collier Chauffage EPDM Ø24-28mm	M10 - 1/2"	7.73 CHF			7.73 CHF
SUPCOLCK033	Collier Chauffage EPDM Ø29-33mm	M10 - 1/2"	8.21 CHF			8.21 CHF
SUPCOLCK037	Collier Chauffage EPDM Ø33-37mm	M10 - 1/2"	8.47 CHF			8.47 CHF
SUPCOLCK045	Collier Chauffage EPDM Ø40-45mm	M10 - 1/2"	8.99 CHF			8.99 CHF
SUPCOLCK052	Collier Chauffage EPDM Ø47-52mm	M10 - 1/2"	9.36 CHF			9.36 CHF
SUPCOLCK058	Collier Chauffage EPDM Ø53-58mm	M10 - 1/2"	9.73 CHF			9.73 CHF
SUPCOLCK065	Collier Chauffage EPDM Ø60-65mm	M10 - 1/2"	10.25 CHF			10.25 CHF
SUPCOLCK072	Collier Chauffage EPDM Ø67-72mm	M10 - 1/2"	12.28 CHF			12.28 CHF
SUPCOLCK078	Collier Chauffage EPDM Ø73-78mm	M10 - 1/2"	12.28 CHF			12.28 CHF
SUPCOLCK085	Collier Chauffage EPDM Ø79-85mm	M10 - 1/2"	12.58 CHF			12.58 CHF
SUPCOLCK093	Collier Chauffage EPDM Ø88-93mm	M10 - 1/2"	13.21 CHF			13.21 CHF
SUPCOLCK106	Collier Chauffage EPDM Ø100-106mm	M10 - 1/2"	14.50 CHF			14.50 CHF
SUPCOLCK115	Collier Chauffage EPDM Ø108-115mm	M10 - 1/2"	14.73 CHF			14.73 CHF
SUPCOLCK129	Collier Chauffage EPDM Ø124-129mm	M10 - 1/2"	21.65 CHF			21.65 CHF
SUPCOLCK129	Collier Chauffage EPDM Ø124-129mm	3/4"	28.79 CHF			28.79 CHF
SUPCOLCK137	Collier Chauffage EPDM Ø131-137mm	3/4"	28.79 CHF			28.79 CHF
SUPCOLCK145	Collier Chauffage EPDM Ø138-145mm	3/4"	29.23 CHF			29.23 CHF
SUPCOLCK154	Collier Chauffage EPDM Ø148-154mm	3/4"	29.67 CHF			29.67 CHF
SUPCOLCK162	Collier Chauffage EPDM Ø156-162mm	3/4"	30.04 CHF			30.04 CHF
SUPCOLCK171	Collier Chauffage EPDM Ø165-171mm	3/4"	30.38 CHF			30.38 CHF
SUPCOLCK183	Collier Chauffage EPDM Ø177-183mm	3/4"	32.15 CHF			32.15 CHF
SUPCOLCK194	Collier Chauffage EPDM Ø188-194mm	3/4"	33.41 CHF			33.41 CHF
SUPCOLCK203	Collier Chauffage EPDM Ø196-203mm	3/4"	34.04 CHF			34.04 CHF
SUPCOLCK214	Collier Chauffage EPDM Ø208-214mm	3/4"	36.15 CHF			36.15 CHF
SUPCOLCK225	Collier Chauffage EPDM Ø219-225mm	3/4"	38.33 CHF			38.33 CHF
SUPCOLCK250	Collier Chauffage EPDM Ø244-250mm	3/4"	39.92 CHF			39.92 CHF
SUPCOLCK273	Collier Chauffage EPDM Ø267-273mm	3/4"	42.33 CHF			42.33 CHF
SUPCOLCK305	Collier Chauffage EPDM Ø299-305mm	3/4"	47.84 CHF			47.84 CHF
SUPCOLCK315	Collier Chauffage EPDM Ø315mm	3/4"	48.66 CHF			48.66 CHF
SUPCOLCK328	Collier Chauffage EPDM Ø320-328mm	3/4"	54.17 CHF			54.17 CHF

COLLIERS HAUTE T°

CLASSE TARIFAIRE

64C

RABAIS

	<p>DESCRIPTIF : Collier à fermeture rapide isolant en caoutchouc haute température rouge.</p> <p>Acier Galvanisé.</p> <p>Connexion fil multiple : M1 - /1/2".</p> <p>Resistance à la température jusqu'à 200°C.</p>
---	--

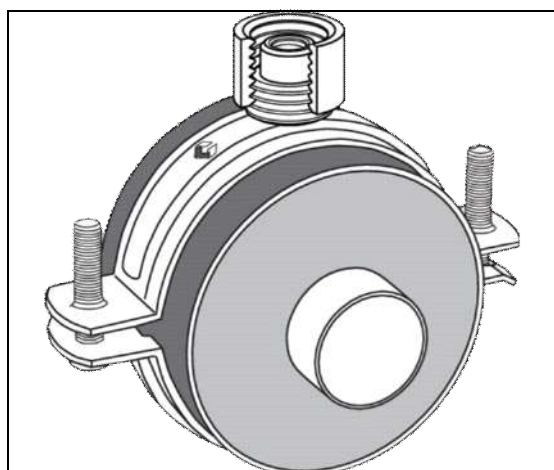
REF	DESIGNATION	CARACTERISTIQUES	P.Brut	R1 %	R2 %	P.Net
SUPCOLHT22	Collier Haute Temp. Ø21-23mm	M8 - M10 - 1/2"	7.95 CHF			7.95 CHF
SUPCOLHT28	Collier Haute Temp. Ø26-28mm	M8 - M10 - 1/2"	8.30 CHF			8.30 CHF
SUPCOLHT35	Collier Haute Temp. Ø32-35mm	M8 - M10 - 1/2"	9.96 CHF			9.96 CHF
SUPCOLHT42	Collier Haute Temp. Ø40-43mm	M8 - M10 - 1/2"	10.26 CHF			10.26 CHF
SUPCOLHT49	Collier Haute Temp. Ø44-49mm	M8 - M10 - 1/2"	10.97 CHF			10.97 CHF
SUPCOLHT61	Collier Haute Temp. Ø57-61mm	M8 - M10 - 1/2"	12.21 CHF			12.21 CHF
SUPCOLHT80	Collier Haute Temp. Ø74-80mm	M8 - M10 - 1/2"	13.63 CHF			13.63 CHF
SUPCOLHT91	Collier Haute Temp. Ø83-91mm	M8 - M10 - 1/2"	13.76 CHF			13.76 CHF
SUPCOLHT114	Collier Haute Temp. Ø108-114mm	M8 - M10 - 1/2"	19.56 CHF			19.56 CHF
SUPCOLHT125	Collier Haute Temp. Ø125mm	M8 - M10 - 1/2"	21.05 CHF			21.05 CHF

COLLIERS COQUILLE ISOLEE EG PUR EP013MM

CLASSE TARIFAIRE

64C

RABAIS



DESCRIPTIF :

Collier avec coquille isolante 13mm en mousse PUR Rigide.
Connexion fil multiple : M10 - /1/2".

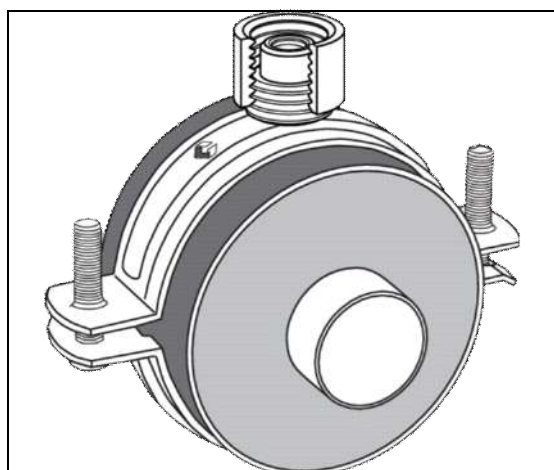
REF	DESIGNATION	CARACTERISTIQUES	P.Brut	R1 %	R2 %	P.Net
SUPCOLISOL13012	Collier + coquille EP13 Øint 12.5mm	M8/M10/1/2"	21.91 CHF			21.91 CHF
SUPCOLISOL13015	Collier + coquille EP13 Øint 13.5mm	M8/M10/1/2"	23.22 CHF			23.22 CHF
SUPCOLISOL13018	Collier + coquille EP13 Øint 17.2mm	M8/M10/1/2"	21.58 CHF			21.58 CHF
SUPCOLISOL13022	Collier + coquille EP13 Øint 21.3mm	M8/M10/1/2"	25.29 CHF			25.29 CHF
SUPCOLISOL13028	Collier + coquille EP13 Øint 26.9mm	M8/M10/1/2"	27.80 CHF			27.80 CHF
SUPCOLISOL13035	Collier + coquille EP13 Øint 33.7mm	M8/M10/1/2"	29.62 CHF			29.62 CHF
SUPCOLISOL13042	Collier + coquille EP13 Øint 42.4	M8/M10/1/2"	30.52 CHF			30.52 CHF
SUPCOLISOL13048	Collier + coquille EP13 Øint 48.3mm	M8/M10/1/2"	29.27 CHF			29.27 CHF
SUPCOLISOL13054	Collier + coquille EP13 Øint 54mm	M8/M10/1/2"	33.47 CHF			33.47 CHF
SUPCOLISOL13060	Collier + coquille EP13 Øint 60.3mm	M8/M10/1/2"	35.53 CHF			35.53 CHF
SUPCOLISOL13064	Collier + coquille EP13 Øint 63.5mm	M8/M10/1/2"	39.95 CHF			39.95 CHF
SUPCOLISOL13070	Collier + coquille EP13 Øint 70mm	M8/M10/1/2"	40.18 CHF			40.18 CHF
SUPCOLISOL13076	Collier + coquille EP13 Øint 76.1mm	M8/M10/1/2"	43.42 CHF			43.42 CHF
SUPCOLISOL13080	Collier + coquille EP13 Øint 80mm	M8/M10/1/2"	44.24 CHF			44.24 CHF
SUPCOLISOL13089	Collier + coquille EP13 Øint 88.9mm	M8/M10/1/2"	45.12 CHF			45.12 CHF
SUPCOLISOL13102	Collier + coquille EP13 Øint 101.6mm	M8/M10/1/2"	49.86 CHF			49.86 CHF
SUPCOLISOL13108	Collier + coquille EP13 Øint 108mm	M8/M10/1/2"	54.69 CHF			54.69 CHF
SUPCOLISOL13114	Collier + coquille EP13 Øint 114.3mm	M8/M10/1/2"	62.48 CHF			62.48 CHF
SUPCOLISOL13125	Collier + coquille EP13 Øint 125mm	M8/M10/1/2"	88.41 CHF			88.41 CHF
SUPCOLISOL13133	Collier + coquille EP13 Øint 133mm	M8/M10/1/2"	100.43 CHF			100.43 CHF
SUPCOLISOL13140	Collier + coquille EP13 Øint 139.7mm	M8/M10/1/2"	105.28 CHF			105.28 CHF

COLLIERS COQUILLE ISOLEE EG PUR EP019MM

CLASSE TARIFAIRE

64C

RABAIS



DESCRIPTIF :

Collier avec coquille isolante 19mm en mousse PUR Rigide.
Connexion fil multiple : M10 - /1/2".


REF	DESIGNATION	CARACTERISTIQUES	P.Brut	R1 %	R2 %	P.Net
SUPCOLISOL19010	Collier + coquille EP19 Øint 10.2mm	M8/M10/1/2"	21.58 CHF			21.58 CHF
SUPCOLISOL19012	Collier + coquille EP19 Øint 12.5mm	M8/M10/1/2"	21.98 CHF			21.98 CHF
SUPCOLISOL19015	Collier + coquille EP19 Øint 13.5mm	M8/M10/1/2"	24.64 CHF			24.64 CHF
SUPCOLISOL19018	Collier + coquille EP19 Øint 17.2mm	M8/M10/1/2"	24.64 CHF			24.64 CHF
SUPCOLISOL19022	Collier + coquille EP19 Øint 21.3mm	M8/M10/1/2"	27.32 CHF			27.32 CHF
SUPCOLISOL19028	Collier + coquille EP19 Øint 26.9mm	M8/M10/1/2"	31.30 CHF			31.30 CHF
SUPCOLISOL19035	Collier + coquille EP19 Øint 33.7mm	M8/M10/1/2"	34.07 CHF			34.07 CHF
SUPCOLISOL19042	Collier + coquille EP19 Øint 42.4mm	M8/M10/1/2"	35.48 CHF			35.48 CHF
SUPCOLISOL19048	Collier + coquille EP19 Øint 48.3mm	M8/M10/1/2"	37.16 CHF			37.16 CHF
SUPCOLISOL19054	Collier + coquille EP19 Øint 54mm	M8/M10/1/2"	38.45 CHF			38.45 CHF
SUPCOLISOL19060	Collier + coquille EP19 Øint 60.3mm	M8/M10/1/2"	45.92 CHF			45.92 CHF
SUPCOLISOL19064	Collier + coquille EP19 Øint 63.5mm	M8/M10/1/2"	46.39 CHF			46.39 CHF
SUPCOLISOL19070	Collier + coquille EP19 Øint 70mm	M8/M10/1/2"	42.97 CHF			42.97 CHF
SUPCOLISOL19076	Collier + coquille EP19 Øint 76.1mm	M8/M10/1/2"	52.81 CHF			52.81 CHF
SUPCOLISOL19089	Collier + coquille EP19 Øint 88.9mm	M8/M10/1/2"	63.37 CHF			63.37 CHF
SUPCOLISOL19108	Collier + coquille EP19 Øint 108mm	M8/M10/1/2"	70.82 CHF			70.82 CHF
SUPCOLISOL19114	Collier + coquille EP19 Øint 114.3mm	M8/M10/1/2"	72.61 CHF			72.61 CHF

COLLIERS REFRIGERATION PUR

CLASSE TARIFAIRE

64C

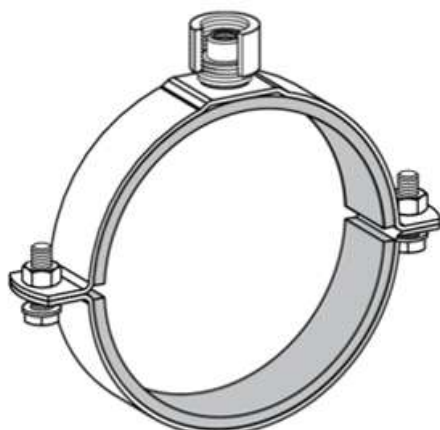
RABAIS

	<p>DESCRIPTIF :</p> <p>Collier isolant en mousse PUR Rigide caoutchouc sur la surface interieur.</p> <p>Connexion fil mutiple : M10 - /1/2".</p> <p>Ø de 0 à 100 mm épaisseur isolant = 30 mm.</p> <p>Ø de 100 mm à 168 mm épaisseur isolant = 40 mm.</p>
---	--

REF	DESIGNATION	CARACTERISTIQUES	P.Brut	R1 %	R2 %	P.Net
SUPCOLD017	Collier isoler réfrigération Ø17.2mm	M8 - 1/2"	27.32 CHF			27.32 CHF
SUPCOLD018	Collier isoler réfrigération Ø18mm	M8 - 1/2"	27.36 CHF			27.36 CHF
SUPCOLD021	Collier isoler réfrigération Ø21.3mm	M8 - 1/2"	27.80 CHF			27.80 CHF
SUPCOLD022	Collier isoler réfrigération Ø22mm	M8 - 1/2"	28.56 CHF			28.56 CHF
SUPCOLD027	Collier isoler réfrigération Ø26.9mm	M8 - 1/2"	29.08 CHF			29.08 CHF
SUPCOLD028	Collier isoler réfrigération Ø28mm	M8 - 1/2"	29.08 CHF			29.08 CHF
SUPCOLD034	Collier isoler réfrigération Ø33.7mm	M8 - 1/2"	33.56 CHF			33.56 CHF
SUPCOLD035	Collier isoler réfrigération Ø35mm	M8 - 1/2"	33.56 CHF			33.56 CHF
SUPCOLD042	Collier isoler réfrigération Ø42.4mm	M8 - 1/2"	38.00 CHF			38.00 CHF
SUPCOLD048	Collier isoler réfrigération Ø48.3mm	M8 - 1/2"	38.68 CHF			38.68 CHF
SUPCOLD054	Collier isoler réfrigération Ø54mm	M8 - 1/2"	41.32 CHF			41.32 CHF
SUPCOLD057	Collier isoler réfrigération Ø57mm	M8 - 1/2"	41.80 CHF			41.80 CHF
SUPCOLD060	Collier isoler réfrigération Ø60.3mm	M8 - 1/2"	43.28 CHF			43.28 CHF
SUPCOLD070	Collier isoler réfrigération Ø70mm	M10 - 1/2"	50.72 CHF			50.72 CHF
SUPCOLD076	Collier isoler réfrigération Ø76.1mm	M10 - 1/2"	52.96 CHF			52.96 CHF
SUPCOLD089	Collier isoler réfrigération Ø88.9mm	M10 - 1/2"	62.28 CHF			62.28 CHF
SUPCOLD108	Collier isoler réfrigération Ø108mm	M10 - 1/2"	80.52 CHF			80.52 CHF
SUPCOLD114	Collier isoler réfrigération Ø114.3mm	M10 - 1/2"	80.52 CHF			80.52 CHF
SUPCOLD133	Collier isoler réfrigération Ø133mm	M10 - 1/2"	96.28 CHF			96.28 CHF
SUPCOLD139	Collier isoler réfrigération Ø139.7mm	M10 - 1/2"	102.48 CHF			102.48 CHF

Collier Ventilation Lourd - SUPCOLGL

CLASSE TARIFAIRE	64C	RABAIS	
-------------------------	------------	---------------	--



DESCRIPTIF :

Collier lourd avec profil insonorisé

Matériel: acier zingué

Connexion fil mutple : M8/M10/1/2"

REF	DESIGNATION	CARACTERISTIQUES	P.Brut	R1 %	R2 %	P.Net
SUPCOLGL80	Collier ventilation Lourd D80	M8/M10/1/2	4.68 CHF			4.68 CHF
SUPCOLGL100	Collier ventilation Lourd D100	M8/M10/1/2	4.84 CHF			4.84 CHF
SUPCOLGL125	Collier ventilation Lourd D125	M8/M10/1/2	5.80 CHF			5.80 CHF
SUPCOLGL140	Collier ventilation Lourd D140	M8/M10/1/2	6.12 CHF			6.12 CHF
SUPCOLGL150	Collier ventilation Lourd D150	M8/M10/1/2	6.04 CHF			6.04 CHF
SUPCOLGL160	Collier ventilation Lourd D160	M8/M10/1/2	6.20 CHF			6.20 CHF
SUPCOLGL180	Collier ventilation Lourd D180	M8/M10/1/2	6.72 CHF			6.72 CHF
SUPCOLGL200	Collier ventilation Lourd D200	M8/M10/1/2	7.20 CHF			7.20 CHF
SUPCOLGL225	Collier ventilation Lourd D225	M8/M10/1/2	9.76 CHF			9.76 CHF
SUPCOLGL250	Collier ventilation Lourd D250	M8/M10/1/2	10.40 CHF			10.40 CHF
SUPCOLGL280	Collier ventilation Lourd D280	M8/M10/1/2	11.12 CHF			11.12 CHF
SUPCOLGL300	Collier ventilation Lourd D300	M8/M10/1/2	11.28 CHF			11.28 CHF
SUPCOLGL315	Collier ventilation Lourd D315	M8/M10/1/2	12.04 CHF			12.04 CHF
SUPCOLGL355	Collier ventilation Lourd D355	M8/M10/1/2	12.36 CHF			12.36 CHF
SUPCOLGL400	Collier ventilation Lourd D400	M8/M10/1/2	14.88 CHF			14.88 CHF
SUPCOLGL450	Collier ventilation Lourd D450	M8/M10/1/2	17.36 CHF			17.36 CHF
SUPCOLGL500	Collier ventilation Lourd D500	M8/M10/1/2	18.48 CHF			18.48 CHF

COLLIERS VENTILATION - OBMC

CLASSE TARIFAIRE

56K

RABAIS



DESCRIPTIF :

Collier OBMC 2 vis Acier Galvanisé.

Isolation EPDM 1 mm.

Connexion par Filetage M8-M10 F


REF	DESIGNATION	CARACTERISTIQUES	P.Brut	R1 %	R2 %	P.Net
SUPOBMC080	Collier OBMC Ø 80	M8-M10	2.45 CHF			2.45 CHF
SUPOBMC100	Collier OBMC Ø 100	M8-M10	2.45 CHF			2.45 CHF
SUPOBMC125	Collier OBMC Ø 125	M8-M10	2.91 CHF			2.91 CHF
SUPOBMC160	Collier OBMC Ø 160	M8-M10	3.66 CHF			3.66 CHF
SUPOBMC200	Collier OBMC Ø 200	M8-M10	4.33 CHF			4.33 CHF
SUPOBMC250	Collier OBMC Ø 250	M8-M10	5.28 CHF			5.28 CHF
SUPOBMC315	Collier OBMC Ø 315	M8-M10	6.28 CHF			6.28 CHF

SYSTEMES DE SUSPENSION

CLASSE TARIFAIRE

64R

RABAIS

 <p style="text-align: center;">SUPSR15FR</p> <p style="text-align: center;">SUPKITRA2045</p> <p style="text-align: center;">SUPSUSPY0300</p>	<p>DESCRIPTIF :</p> <p>Câble Galvanisé selon norme EN 1024 :2004 3.1. Existe en diamètre 1,5 mm et 2 mm et en longueur 1 mètre à 10 mètres.</p> <p>1,5 mm MBL 1,46 kN charge maximum de 35 kg. 2 mm MBL 2,25 kN charge maximum de 60 kg.</p>
--	---

REF	DESIGNATION	CARACTERISTIQUES	P.Brut	R1 %	R2 %	P.Net
SUPSR15FR01	Kit susp. Embout Boucle 35kg fil Ø1.5mm L=1M	Ø1.5mm Lg 1000mm Embout Boucle 10/SCT	65.32 CHF			65.32 CHF
SUPSR15FR02	Kit susp. Embout Boucle 35kg fil Ø1.5mm L=2M	Ø1.5mm Lg 2000mm Embout Boucle 10/SCT	70.31 CHF			70.31 CHF
SUPSR15FR03	Kit susp. Embout Boucle 35kg fil Ø1.5mm L=3M	Ø1.5mm Lg 3000mm Embout Boucle 10/SCT	86.54 CHF			86.54 CHF
SUPSR15FR05	Kit susp. Embout Boucle 35kg fil Ø1.5mm L=5M	Ø1.5mm Lg 5000mm Embout Boucle 10/SCT	107.75 CHF			107.75 CHF
SUPSR15FR10	Kit susp. Embout Boucle 35kg fil Ø1.5mm L=10M	Ø1.5mm Lg 10000mm Embout Boucle 10/SCT	148.94 CHF			148.94 CHF
SUPSR15FR06	Kit susp. Embout Boucle 60kg fil Ø2mm L=1M	Ø2mm Lg 1000mm Embout Boucle 10/SCT	75.30 CHF			75.30 CHF
SUPSR15FR07	Kit susp. Embout Boucle 60kg fil Ø2mm L=2M	Ø2mm Lg 2000mm Embout Boucle 10/SCT	80.30 CHF			80.30 CHF
SUPSR15FR08	Kit susp. Embout Boucle 60kg fil Ø2mm L=3M	Ø2mm Lg 3000mm Embout Boucle 10/SCT	88.20 CHF			88.20 CHF
SUPSR15FR09	Kit susp. Embout Boucle 60kg fil Ø2mm L=5M	Ø2mm Lg 5000mm Embout Boucle 10/SCT	110.25 CHF			110.25 CHF
SUPKITRA2045	Kit clim suspension cassette - 4 cable de 2 ml + 4 crochets d'ancrage	Ø2mm 60kg - 2ml + 4 crochets d'ancrage avec Outil de pose	80.92 CHF			80.92 CHF
SUPSUSPY0300	Suspension en V - 60kg max. - 10/SCT	Ø2mm 60kg	12.48 CHF			12.48 CHF

VISSERIE

CLASSE TARIFAIRE

65B

RABAIS

REF	DESIGNATION	CARACTERISTIQUES	P.Brut	R1 %	R2 %	P.Net
SUPDEC0830	ECROU DOUBLE RAIL STRUT M8 x30mm	A l'unité / sachet 25pcs	0.83 CHF			0.83 CHF
SUPDEC0840	ECROU DOUBLE RAIL STRUT M8 x40mm	A l'unité / sachet 25pcs	1.00 CHF			1.00 CHF
SUPDEC0860	ECROU DOUBLE RAIL STRUT M8 x60mm	A l'unité / sachet 25pcs	0.87 CHF			0.87 CHF
SUPDEC1040	ECROU DOUBLE RAIL STRUT M10 x40mm	A l'unité / sachet 25pcs	0.92 CHF			0.92 CHF
SUPDEC1060	ECROU DOUBLE RAIL STRUT M10 x60mm	A l'unité / sachet 25pcs	1.08 CHF			1.08 CHF
SUPDEC1260	ECROU DOUBLE RAIL STRUT M12 x60mm	A l'unité / sachet 25pcs	3.70 CHF			3.70 CHF
SUPVIHEN0835	VIS TETE HEXAGONALE ACIER	08 x 35 SW13 - 200/Bte	32.28 CHF			32.28 CHF
SUPVIHEN0840	VIS TETE HEXAGONALE ACIER	08 x 40 SW13 - 200/Bte	35.22 CHF			35.22 CHF
SUPVIHEN0850	VIS TETE HEXAGONALE ACIER	08 x 50 SW13 - 200/Bte	40.94 CHF			40.94 CHF
SUPVIHEN1030	VIS TETE HEXAGONALE ACIER	10 x 30 SW13 - 200/Bte	49.03 CHF			49.03 CHF
SUPVIHEN1040	VIS TETE HEXAGONALE ACIER	10 x 40 SW13 - 100/Bte	29.53 CHF			29.53 CHF
SUPVIHEN1050	VIS TETE HEXAGONALE ACIER	10 x 50 SW13 - 100/Bte	34.13 CHF			34.13 CHF
SUPVIHEN1230	VIS TETE HEXAGONALE ACIER	12 x 30 SW13 - 100/Bte	35.51 CHF			35.51 CHF
SUPECN06	ECROU ACIER 6 MM	200/Bte	4.26 CHF			4.26 CHF
SUPECN08	ECROU ACIER 8 MM	200/Bte	7.22 CHF			7.22 CHF
SUPECN10	ECROU ACIER 10 MM	200/Bte	14.65 CHF			14.65 CHF
SUPECN12	ECROU ACIER 12 MM	100/Bte	10.90 CHF			10.90 CHF
SUPECN16	ECROU ACIER 16 MM	50/Bte	10.88 CHF			10.88 CHF
SUPRON06030	RONDELLE MOYENNE ACIER	M06-30 mm - 200/Bte	9.80 CHF			9.80 CHF
SUPRON08030	RONDELLE MOYENNE ACIER	M08-30 mm - 200/Bte	15.06 CHF			15.06 CHF
SUPRON10027	RONDELLE MOYENNE ACIER	M10-27 mm - 100/Bte	10.30 CHF			10.30 CHF
SUPRON12032	RONDELLE MOYENNE ACIER	M12-32 mm - 100/Bte	17.79 CHF			17.79 CHF
SUPRON08040	RONDELLE EXTRA LARGE ACIER	M08-40 mm - 100/Bte	29.27 CHF			29.27 CHF
SUPRON10040	RONDELLE EXTRA LARGE ACIER	M10-40 mm - 100/Bte	30.15 CHF			30.15 CHF
SUPRON12040	RONDELLE EXTRA LARGE ACIER	M12-40 mm - 100/Bte	24.26 CHF			24.26 CHF
SUPRON16040	RONDELLE EXTRA LARGE ACIER	M16-40 mm - 100/Bte	32.17 CHF			32.17 CHF
SUPTIREFDN06060B	TIREFOND DIN 571 TH ACIER 06x60	06x60 mm - 200/Bte	95.65 CHF			95.65 CHF
SUPTIREFDN08050B	TIREFOND DIN 571 TH ACIER 08x50	08x50 mm - 200/Bte	148.15 CHF			148.15 CHF
SUPTIREFDN08060A	TIREFOND DIN 571 TH ACIER 08X60	08x60 mm - 200/Bte	169.54 CHF			169.54 CHF
SUPTIREFDN08080A	TIREFOND DIN 571 TH ACIER 08X80	08X80 mm - 200/Bte	213.93 CHF			213.93 CHF
SUPPRN06-030	MANCHON FILETE HEXAGONAL	M06X18 - 100/Bte	15.50 CHF			15.50 CHF
SUPPRN08-030	MANCHON FILETE HEXAGONAL	M08X24 - 100/Bte	23.78 CHF			23.78 CHF
SUPPRN10-030	MANCHON FILETE HEXAGONAL	M10X30 - 100/Bte	43.33 CHF			43.33 CHF
SUPPRN12-030	MANCHON FILETE HEXAGONAL	M12X36 - 50/Btte	36.22 CHF			36.22 CHF
D011110142160	VIS AUTOPERFORANTE 4.2 x 16mm	4.2 x 16mm 1000pcs/bte	34.20 CHF			34.20 CHF
D011110142190	VIS AUTOPERFORANTE 4.2 x 19mm	4.2 x 19mm 1000pcs/bte	34.20 CHF			34.20 CHF

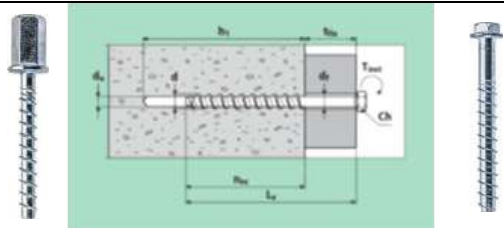


VIS BETON - ECROUS - GPT TEF

CLASSE TARIFAIRE

65A

RABAIS



DESCRIPTIF : Certifications ETA 22/0269 et ETA 22/0268

Supports : Béton non fissuré / Béton Fissuré / Dalle béton précontraint à âme creuse C30/37

Utilisation Spécifique : Pierre compacte / Brique pleine

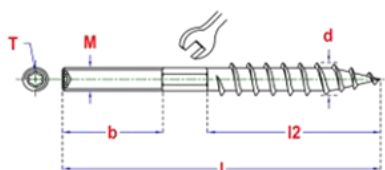
REF	DESIGNATION	CARACTERISTIQUES	P.Brut	R1 %	R2 %	P.Net
SUPVBTH06-040	VIS BETON TC GPT-TB 7,5/40 perç. Ø 6 (6/40)	M6 x 40 - 100/BTE	79.17 CHF			79.17 CHF
SUPVBTH06-060	VIS BETON TH GPT-TEF 7,5/60 perç. Ø 6	M6 x 60 - 100/BTE	88.92 CHF			88.92 CHF
SUPVBTH06-080	VIS BETON TH GPT-TEF 7,5/80 perç. Ø 6	M6 x 80 - 100/BTE	102.92 CHF			102.92 CHF
SUPVBTH08-060	VIS BETON TH GPT-TEF 10,6/60 perç. Ø 8	M8 x 60 - 50/BTE	73.88 CHF			73.88 CHF
SUPVBTH08-070	VIS BETON TH GPT-TEF 10,6/70 perç. Ø 8	M8 x 70 - 50/BTE	86.42 CHF			86.42 CHF
SUPVBTH08-090	VIS BETON TH GPT-TEF 10,6/90 perç. Ø 8	M8 x 90 - 50/BTE	97.51 CHF			97.51 CHF
SUPVBTH10-060	VIS BETON TH GPT-TEF 12,6/60 perç. Ø 10	M10 x 60 - 30/BTE	130.10 CHF			130.10 CHF
SUPVBTH10-070	VIS BETON TH GPT-TEF 12,6/70 perç. Ø 10	M10 x 70 - 30/BTE	143.33 CHF			143.33 CHF
SUPVBTH10-080	VIS BETON TH GPT-TEF 12,6/80 perç. Ø 10	M10 x 80 - 30/BTE	157.47 CHF			157.47 CHF
SUPVBTH10-100	VIS BETON TH GPT-TEF 12,6/100 perç. Ø 10	M10 x 100 - 20/BTE	182.43 CHF			182.43 CHF
SUPVBT06-35	VIS BETON M 6 x 35 ecrou 8-10 charge max 1000 N	M 6 x 35 - 50/BTE	71.14 CHF			71.14 CHF
SUPVBT06-55	VIS BETON M 6 x 55 ecrou 8-10 charge max 1000 N	M 6 x 55 - 50/BTE	121.65 CHF			121.65 CHF

GOUJON 2 FILETS M8-M10 Zn

CLASSE TARIFAIRE

65A

RABAIS



DESCRIPTIF :

Hexagone ext.+ empreinte T-drive.

Les goujons à 2 filets sont des fixations polyvalentes utilisées dans diverses applications.

Ils sont conçus avec une extrémité filetée d'un côté et un filetage de vis à bois de l'autre côté.

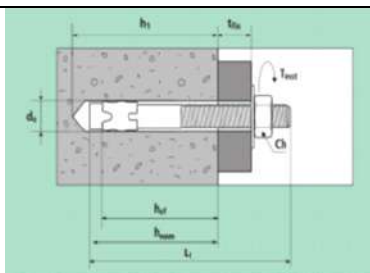
REF	DESIGNATION	CARACTERISTIQUES	P.Brut	R1 %	R2 %	P.Net
SUPGEZ08-050	Goujon à 2 filets clé hexagonale M8x50 Zn	M8 x 50 - 100pcs	21.22 CHF			21.22 CHF
SUPGEZ08-060	Goujon à 2 filets clé hexagonale M8x60 Zn	M8 x 60 - 100pcs	23.51 CHF			23.51 CHF
SUPGEZ08-070	Goujon à 2 filets clé hexagonale M8x70 Zn	M8 x 70 - 100pcs	24.21 CHF			24.21 CHF
SUPGEZ08-080	Goujon à 2 filets clé hexagonale M8x80 Zn	M8 x 80 - 100pcs	25.59 CHF			25.59 CHF
SUPGEZ08-120	Goujon à 2 filets clé hexagonale M8x120 Zn	M8 x 120 - 100pcs	38.28 CHF			38.28 CHF
SUPGEZ10-100	Goujon à 2 filets clé hexagonale M10x100 Zn	M10 x 100 - 100pcs	59.58 CHF			59.58 CHF

GOUJONS D'ANCRAGE SITA CE1 TTSC

CLASSE TARIFAIRE

65C

RABAIS



DESRIPTIF : Certifications ETA-20/0471 Certifié selon EAD 330232-00-0601 (ex ETAG 001-1) pour une utilisation dans béton non fissuré et fissuré (Option 1); catégorie de performance pour les actions sismiques C1 (mesures M12-M16); résistance au feu 120 min.

utilisation certifié ;

Béton non fissuré; béton fissuré

utilisation spécifique ;

Pierre compacte

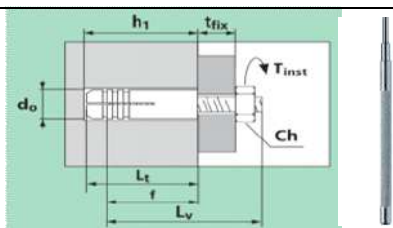
REF	DESIGNATION	CARACTERISTIQUES	P.Brut	R1 %	R2 %	P.Net
SUPGOUJTSC01	GOUJON D'ANCRAGE SITA TTSC	M8 x 75 - 50/BTE	59.66 CHF			59.66 CHF
SUPGOUJTSC02	GOUJON D'ANCRAGE SITA TTSC	M8 x 95 - 50/BTE	65.60 CHF			65.60 CHF
SUPGOUJTSC03	GOUJON D'ANCRAGE SITA TTSC	M8 x 115 - 40/BTE	59.74 CHF			59.74 CHF
SUPGOUJTSC04	GOUJON D'ANCRAGE SITA TTSC	M10 x 90 - 40/BTE	76.30 CHF			76.30 CHF
SUPGOUJTSC05	GOUJON D'ANCRAGE SITA TTSC	M10 x 100 - 25/BTE	49.87 CHF			49.87 CHF
SUPGOUJTSC06	GOUJON D'ANCRAGE SITA TTSC	M10 x 110 - 25/BTE	52.05 CHF			52.05 CHF
SUPGOUJTSC07	GOUJON D'ANCRAGE SITA TTSC	M10 x 130 - 25/BTE	60.55 CHF			60.55 CHF
SUPGOUJTSC09	GOUJON D'ANCRAGE SITA TTSC	M12 x 105 - 20/BTE	58.86 CHF			58.86 CHF
SUPGOUJTSC11	GOUJON D'ANCRAGE SITA TTSC	M12 x 120 - 20/BTE	63.00 CHF			63.00 CHF
SUPGOUJTSC14	GOUJON D'ANCRAGE SITA TTSC	M16 x 135 - 10/BTE	61.50 CHF			61.50 CHF
SUPGOUJTSC15	GOUJON D'ANCRAGE SITA TTSC	M16 x 150 - 10/BTE	67.94 CHF			67.94 CHF

CHEVILLES DE FRAPPE BETTA

CLASSE TARIFAIRE

65C

RABAIS



DESRIPTIF : Certification selon EAD 330747-00-0601 (ex ETAG 001 partie 6) pour fixations redondantes non structurales dans le béton non fissuré et fissuré ; Résistance au feu 120 min. Certification selon l'EAD 330232-00-0601 (ex ETAG 001) pour le béton non fissuré

Utilisation Certifié :

Béton non fissuré - Béton fissuré

Utilisation Spécifique :

Dalles creuses préfab./Pierre compacte/Brique

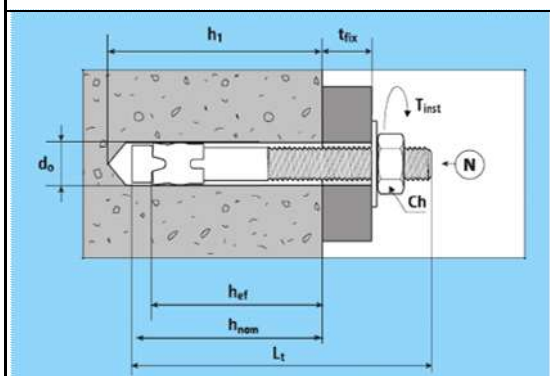
REF	DESIGNATION	CARACTERISTIQUES	P.Brut	R1 %	R2 %	P.Net
SUPCAF0625	CHEVILLE DE FRAPPE BETTA Ø06 - 25mm	6 x 25 - 100/BTE	30.69 CHF			30.69 CHF
SUPCAF1040	CHEVILLE DE FRAPPE BETTA Ø10 - 40mm	10 x 40 - 50/BTE	26.81 CHF			26.81 CHF
SUPCAF1250	CHEVILLE DE FRAPPE BETTA Ø12 - 50mm	12 x 50 - 50/BTE	57.78 CHF			57.78 CHF
SUPCAF1665	CHEVILLE DE FRAPPE BETTA Ø16 - 65mm	16 x 65 - 25/BTE	84.07 CHF			84.07 CHF
SUPCAFC0625	CHEVILLE DE FRAPPE BETTA Ø06 - 25mm	AV COLLERETTE 6 x 25 - 100/BTE	41.36 CHF			41.36 CHF
SUPCAFC1040	CHEVILLE DE FRAPPE BETTA Ø10 - 40mm	AV COLLERETTE 10 x 40 - 50/BTE	39.74 CHF			39.74 CHF
SUPCAFC1250	CHEVILLE DE FRAPPE BETTA Ø12 - 50mm	AV COLLERETTE 12 x 50 - 50/BTE	76.79 CHF			76.79 CHF
SUPCAFC1665	CHEVILLE DE FRAPPE BETTA Ø16 - 65mm	AV COLLERETTE 16 x 65 - 25/BTE	99.32 CHF			99.32 CHF
SUPCAFOUTM06	OUTIL POUSSOIR CHEV. A FRAPPER M6	POUR BETA TTBCÉ-TTBLCE	2.45 CHF			2.45 CHF
SUPCAFOUTM08	OUTIL POUSSOIR CHEV. A FRAPPER M10	POUR BETA TTBCÉ-TTBLCE	4.05 CHF			4.05 CHF
SUPCAFOUTM10	OUTIL POUSSOIR CHEV. A FRAPPER M12	POUR BETA TTBCÉ-TTBLCE	6.10 CHF			6.10 CHF
SUPCAFOUTM12	OUTIL POUSSOIR CHEV. A FRAPPER M16	POUR BETA TTBCÉ-TTBLCE	12.68 CHF			12.68 CHF

GOUJONS D'ANCRAGE SITA GBK

CLASSE TARIFAIRE

65C

RABAIS



DESCRIPTIF : Certification ETA-17/0237 Utilisation béton non fissuré

Utilisation Certifié : Béton non fissuré

Utilisation Spécifique : Pierre compacte

REF	DESIGNATION	CARACTERISTIQUES	P.Brut	R1 %	R2 %	P.Net
SUPGOUJ08-065	GOIJON D'ANCRAGE SITA GBK	8 x 65 - 150/BTE	56.33 CHF			56.33 CHF
SUPGOUJ08-075	GOIJON D'ANCRAGE SITA GBK	8 x 75 - 100/BTE	41.19 CHF			41.19 CHF
SUPGOUJ08-095	GOIJON D'ANCRAGE SITA GBK	8 x 95 - 100/BTE	45.76 CHF			45.76 CHF
SUPGOUJ08-115	GOIJON D'ANCRAGE SITA GBK	8 x 115 - 50/BTE	30.87 CHF			30.87 CHF
SUPGOUJ10-075	GOIJON D'ANCRAGE SITA GBK	10 x 75 - 70/BTE	45.72 CHF			45.72 CHF
SUPGOUJ10-090	GOIJON D'ANCRAGE SITA GBK	10 x 90 - 50/BTE	34.95 CHF			34.95 CHF
SUPGOUJ10-100	GOIJON D'ANCRAGE SITA GBK	10 x 100 - 50/BTE	40.52 CHF			40.52 CHF
SUPGOUJ10-120	GOIJON D'ANCRAGE SITA GBK	10 x 120 - 50/BTE	45.93 CHF			45.93 CHF
SUPGOUJ10-150	GOIJON D'ANCRAGE SITA GBK	10 x 150 - 40/BTE	53.61 CHF			53.61 CHF
SUPGOUJ12-090	GOIJON D'ANCRAGE SITA GBK	12 x 90 - 50/BTE	50.51 CHF			50.51 CHF
SUPGOUJ12-100	GOIJON D'ANCRAGE SITA GBK	12 x 100 - 40/BTE	54.13 CHF			54.13 CHF
SUPGOUJ12-110	GOIJON D'ANCRAGE SITA GBK	12 x 110 - 40/BTE	45.60 CHF			45.60 CHF
SUPGOUJ12-120	GOIJON D'ANCRAGE SITA GBK	12 x 120 - 25/BTE	39.36 CHF			39.36 CHF
SUPGOUJ12-140	GOIJON D'ANCRAGE SITA GBK	12 x 140 - 25/BTE	43.80 CHF			43.80 CHF
SUPGOUJ16-125	GOIJON D'ANCRAGE SITA GBK	16 x 125 - 20/BTE	60.95 CHF			60.95 CHF
SUPGOUJ16-145	GOIJON D'ANCRAGE SITA GBK	16 x 145 - 20/BTE	65.57 CHF			65.57 CHF

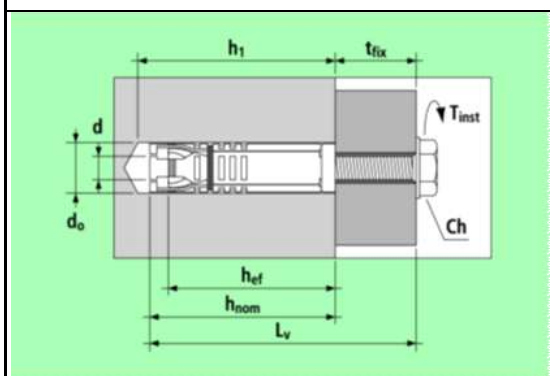
CHEVILLES A EXPANSION HLM

CLASSE TARIFAIRE

65C

RABAIS

#VALEUR!



DESCRIPTIF : Certification pour utilisation sur le béton non fissuré (Option 8) ; résistance au feu 120 min.

Utilisation certifié : béton non fissuré

Utilisation spécifique : pierre compacte

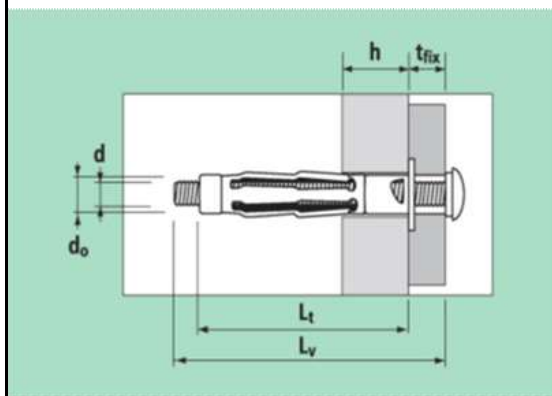
REF	DESIGNATION	CARACTERISTIQUES	P.Brut	R1 %	R2 %	P.Net
SUPGOUJTMHV06	GOIJON A EXPANSION HLM CE 8	M6 x 40 - 50/BTE	109.38 CHF			109.38 CHF
SUPGOUJTMHV08	GOIJON A EXPANSION HLM CE 8	M8 x 50 - 50/BTE	153.23 CHF			153.23 CHF
SUPGOUJTMHV10	GOIJON A EXPANSION HLM CE 8	M10 x 60 - 25/BTE	115.99 CHF			115.99 CHF
SUPGOUJTMHV12	GOIJON A EXPANSION HLM CE 8	M12 x 80 - 20/BTE	175.15 CHF			175.15 CHF

CHEVILLES CLOISONS CREUSES

CLASSE TARIFAIRE

65D

RABAIS



DESCRIPTIF : Murs vides et plaques de plâtre

Utilisation Certifié : plaque de plâtre, bloc de béton creux

Utilisation Spécifique : Brique creuse

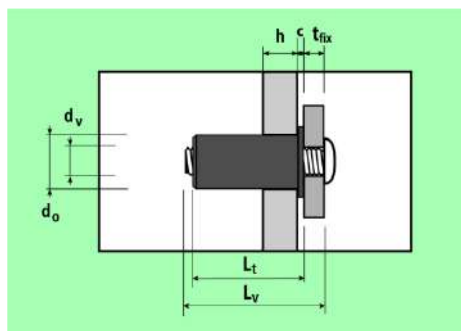
REF	DESIGNATION	CARACTERISTIQUES	P.Brut	R1 %	R2 %	P.Net
SUPCHPLCO06050	CHEVILLE CLOISON CREUSE+VIS TR	M6 x 50 - 50/BTE	30.47 CHF			30.47 CHF
SUPCHPLCO06063	CHEVILLE CLOISON CREUSE+VIS TR	M6 x 63 - 50/BTE	39.83 CHF			39.83 CHF
SUPCHPLCO06037	CHEVILLE CLOISON CREUSE+VIS TR	M6 x 37 - 100/BTE	59.21 CHF			59.21 CHF
SUPCHPLCO08037	CHEVILLE CLOISON CREUSE+VIS TR	M8 x 37 - 100/BTE	114.74 CHF			114.74 CHF
SUPCHPLCO08053	CHEVILLE CLOISON CREUSE+VIS TR	M8 x 53 - 50/BTE	60.89 CHF			60.89 CHF
SUPCHPLCO08066	CHEVILLE CLOISON CREUSE+VIS TR	M8 x 66 - 50/BTE	67.35 CHF			67.35 CHF

CHEVILLES CAOUTCHOUC

CLASSE TARIFAIRE

65D

RABAIS



DESCRIPTIF : Idéal pour les supports inconnus et les trous irréguliers ou surdimensionnés. Résistant aux vibrations et à la corrosion. La collerette en surface assure une fixation hermétique. Insert en laiton

utilisation spécifique : Béton, pierre, brique pleine, brique semi-pleine, brique creuse, parping creux, plaque de plâtre, béton cellulaire, bois, panneau en bois aggloméré, OSB, profil PVC, Acier, tôle

REF	DESIGNATION	CARACTERISTIQUES	P.Brut	R1 %	R2 %	P.Net
SUPCHEPDM08052	CHEVILLE EPDM CLOISON CREUSE+VIS TR	M6 x 50 - 50/BTE	222.33 CHF			222.33 CHF

MULTIJOINT AIRVANCE SA
Route des Jeunes 6 – Gare CFF – Porte 48
1212 Grand Lancy

+41 (0)22 782 51 44

info@multijoint.ch

Isolation CVCS

Nathan Grimoin – Responsable agence
n.grimoin@multijoint.ch - +41 (0)79 834 64 99

Rémi Dufour – Technico-Commercial
r.dufour@multijoint.ch - +41(0)79 532 90 95

Ventilation-Climatisation

Stéphane Chanat – Technico-Commercial
s.chanat@multijoint.ch - +41(0)79 532 90 95

Mohamed Dobbi – Technico-commercial Sédentaire
m.dobbi@multijoint.ch - +41 (0)79 899 07 60

Rémi Dufour – Technico-Commercial
r.dufour@multijoint.ch - +41(0)79 532 90 95

Supportage CVCS

Rémi Dufour – Commercial
r.dufour@multijoint.ch - +41(0)79 532 90 95

Désamiantage - EPI

Nathan Grimoin – Responsable agence
n.grimoin@multijoint.ch - +41 (0)79 834 64 99