



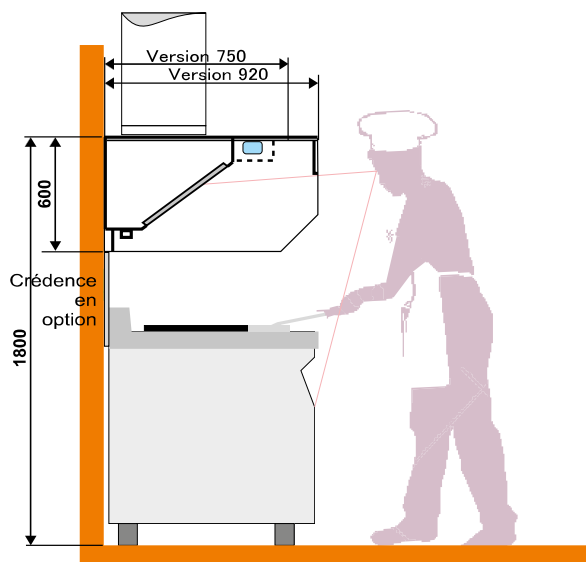
HOTTES SPÉCIALES POUR POSTES DE CUISSON FRITEUSE FRITEUSE



Hotte Friteuse HA/9 1500
(luminaire encastré en standard)

APPLICATION

- Produit adapté aux moyennes et grandes cuisines
- Spécialement conçue pour s'intégrer parfaitement au-dessus des friteuses
- Déclinée en 2 profondeurs « 750/920mm »
- Modules monoblocs de 1000mm à 2500mm de long par pas de 500mm
- Conception modulaire par éléments monoblocs jusqu'au module 2500mm



Photos et dessins non contractuels

AVANTAGE

- Encombrement réduit et particulièrement adapté aux friteuses
- Versions statique et à jet de cantonnement sont équipées de luminaire encastré LED et de filtres choc en standard
- Faces apparentes en acier inoxydable brossé sur la face extérieure
- Ossature munie de trous permettant de recevoir directement les tiges filetées M8 (non fournies) aux emplacements nécessaires à la suspension et la répartition optimale des masses.
- Filtres à effet choc facilement lavable (lave-vaisselle)
- Filtre tout Inox à effet choc ST80 (500x400x 25mm) en version standard, Filtre tricot Inox en options.
- Jets de cantonnement sur joue latérale obtenue par 2 ventilateurs intégrés (50 m³/h) sur la version CANTON'JET.
- Le raccordement électrique des hottes à jet de cantonnement se fait directement dans une boîte de dérivation en attente sur le dessus de la hotte.

Version CANTON'JET

- La version CANTON'JET intègre des jets de cantonnement dans la partie inférieure des joues latérales.
- Ces jets permettent d'accroître l'efficacité du cantonnement dans les phases de dégagements important de vapeurs humides ou grasses.

Il n'est pas possible de transformer une hotte Friteuse statique en version version Canton'Jet après sa fabrication.

FABRICATION

- Enveloppe réalisée principalement en INOX BROSSÉ GRAIN 220 18/10 (AISI 304). Pièces serties ou assemblées par goujons thermo-soudés et écrous six pans.
- L'ensemble rigidifié par une ossature tubulaire et goussets d'équerrage latéraux
- Façade filtre munie de deux glissières internes permettant de maintenir les filtres
- Sous face du capteur « gouttière », soudée pour une parfaite étanchéité et munie d'une purge bouchonnée inox (Ø 3/4") assurant l'évacuation des graisses et des condensats
- Plis retournés sur les parties nécessitant une action périodique de nettoyage
- Le plafond du volume de cantonnement et l'intérieur des joues sont réalisés en acier inoxydable poli mat.
- Tôle supérieure du capteur monobloc en acier galvanisé.
- Aucune visserie apparente sur l'ensemble de l'enveloppe

HOTTES SPÉCIALES POUR POSTES DE CUISSON **FRITEUSE**

Appli-
cations
spécifiques

ENCOMBREMENTS ET POIDS

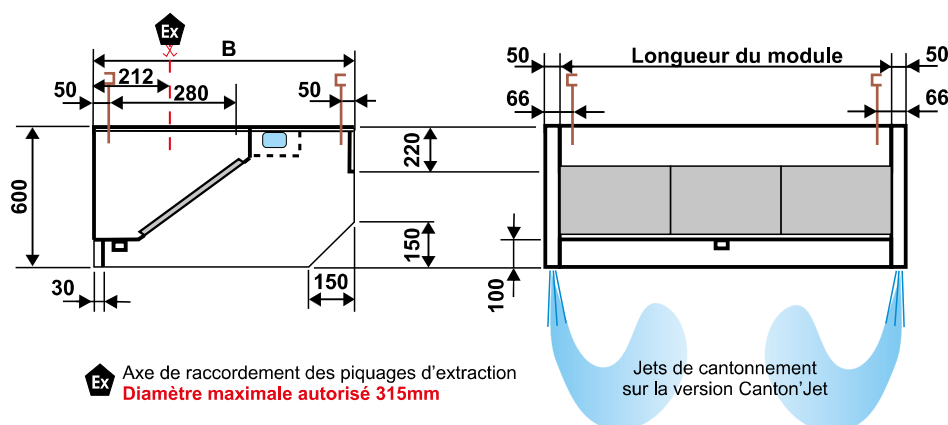
Module	Cote (mm)	Poids (kg/ml)	
	B	Version standard	Version dynamique
Friteuse HA/75	750	44	45
Friteuse HA/92	920	48	49

A RETENIR

La longueur hors-tout = Longueur module + 100mm,
Les hottes friteuses intègrent en standard un
luminaire LED encastré.

La version CANTON'JET n'intègre pas de ventilateur
pour l'extraction, mais un cantonnement dynamique
par jet d'air verticaux en dessous des joues.

Hotte Friteuse Adossée



52V

HOTTES FRITEUSE

Module	FRITEUSE HA/75		FRITEUSE HA/92		FRITEUSE HA/75 CANTON'JET		FRITEUSE HA/92 CANTON'JET	
	Code	Prix € H.T. / U	Code	Prix € H.T. / U	Code	Prix € H.T. / U	Code	Prix € H.T. / U
1000	FRS071000	2 323,35	FRS091000	2 450,45	FRD071000	3 939,85	FRD091000	4 068,37
1500	FRS071500	2 786,03	FRS091500	2 964,53	FRD071500	4 403,95	FRD091500	4 582,46
2000	FRS072000	3 141,60	FRS092000	3 347,24	FRD072000	4 759,52	FRD092000	4 965,15
2500	FRS072500	3 537,15	FRS092500	3 771,34	FRD072500	5 155,07	FRD092500	5 387,85
3000	FRS073000	5 072,26	FRS093000	5 357,86	FRD073000	6 787,27	FRD093000	7 060,03
3500	FRS073500	5 427,83	FRS093500	5 740,55	FRD073500	7 142,85	FRD093500	7 444,16
4000	FRS074000	5 783,39	FRS094000	6 123,27	FRD074000	7 498,42	FRD094000	7 826,85
4500	FRS074500	6 178,95	FRS094500	6 547,38	FRD074500	7 892,54	FRD094500	8 249,54
5000	FRS075000	6 574,51	FRS095000	6 971,50	FRD075000	8 288,10	FRD095000	8 672,24
5500	FRS075500	7 959,68	FRS095500	8 383,79	FRD075500	9 893,16	FRD095500	10 317,28
6000	FRS076000	8 315,23	FRS096000	8 766,48	FRD076000	10 248,74	FRD096000	10 699,99

Photos et dessins non contractuels