

SILENCIEUX À PLOUAGES CIRCULAIRES

PREMIUM

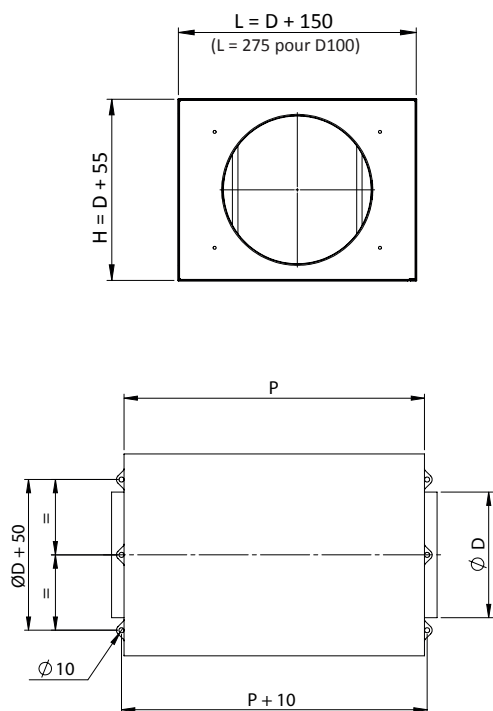
Le silencieux PREMIUM est conçu pour optimiser l'atténuation acoustique dans les réseaux circulaires et minimiser l'encombrement d'un silencieux. Destiné aux applications tertiaires et résidentielles il permet de réduire les nuisances sonores des systèmes de ventilation. Les performances acoustiques et aérauliques sont issues de tests réalisés et validés par un laboratoire indépendant (CTTM) selon la norme ISO 7235.



CONSTRUCTION

		Caractéristiques
Enveloppe	Matière	Acier galvanisé, épaisseur tôle de 1.0 mm
	Raccordement	Raccordement mâle avec joint EPDM Étanchéité classe C minimum
Insonorisant	Matière	Laine minérale surfacée avec voile de verre

DIMENSIONS



ØD en mm	P en mm	L en mm	H en mm	Poids en Kg P= 600 mm	Poids en Kg P= 1000 mm
100	600 ou 1000	275	155	6	9,5
125		275	180	6,5	10
160		310	215	7,5	11,5
200		350	255	8,5	13,5
250		400	305	10	16
315		465	370	12,5	19
355		505	410	13,5	21
400		550	455	15	23
450		600	505	16,5	25,5
500		650	555	18,5	28

SILENCIEUX À PLOUAGES CIRCULAIRES

PREMIUM

CARACTÉRISTIQUES ACOUSTIQUES, ATTÉNUATIONS

LONGUEUR 600 mm	Atténuations statiques (dB)							
Diamètre	63 Hz	125 Hz	250 Hz	500 Hz	1000 Hz	2000 Hz	4000 Hz	8000 Hz
Ø100	6	9	16	28	39	49	36	22
Ø125	6	9	16	28	39	49	36	22
Ø160	6	8	15	25	36	42	30	19
Ø200	6	6	13	21	30	33	22	16
Ø250	6	4	9	15	22	18	10	10
Ø315	4	4	8	13	19	11	6	5
Ø355	4	3	7	13	18	10	5	5
Ø400	4	3	7	12	16	9	5	4
Ø450	3	3	6	11	13	8	5	4
Ø500	2	2	5	11	11	6	5	3

LONGUEUR 1000 mm	Atténuations statiques (dB)							
Diamètre	63 Hz	125 Hz	250 Hz	500 Hz	1000 Hz	2000 Hz	4000 Hz	8000 Hz
Ø100	9	14	25	40	56	49	36	34
Ø125	9	14	25	40	56	49	36	34
Ø160	9	11	22	35	50	42	30	24
Ø200	9	8	18	28	42	39	22	20
Ø250	9	6	17	27	38	30	15	16
Ø315	5	5	12	21	31	16	9	7
Ø355	4	4	12	20	29	15	8	7
Ø400	4	4	11	19	26	13	8	7
Ø450	3	3	10	18	22	11	7	6
Ø500	3	3	9	16	18	8	6	6

SILENCIEUX À PIQUAGES CIRCULAIRES

PREMIUM

CARACTÉRISTIQUES ACOUSTIQUES, RÉGÉNÉRATIONS

LONGUEUR 600 mm		Fréquences (Hz)								Essais réalisés en laboratoire indépendant selon la norme ISO 7235 : 2009		
Diamètre (mm)	Vitesse frontale (m/s)	63	125	250	500	1000	2000	4000	8000	Gobal dB	Gobal dB (A)	Perte de charge (Pa)
100	3 m/s	37	30	20	11	10	14	14	14	38	22	5
	5 m/s	41	35	30	22	12	14	14	14	43	26	10
	7 m/s	46	41	40	32	22	16	16	16	48	35	20
	10 m/s	52	49	49	43	34	27	21	23	55	44	45
125	3 m/s	37	30	20	11	10	14	14	14	38	22	5
	5 m/s	41	35	30	22	12	14	14	14	43	26	10
	7 m/s	46	41	40	32	22	16	16	16	48	35	20
	10 m/s	52	49	49	43	34	27	21	23	55	44	45
160	3 m/s	38	30	21	12	10	14	14	14	39	22	5
	5 m/s	42	36	31	24	15	15	15	15	44	27	10
	7 m/s	47	42	40	33	25	18	18	18	49	35	20
	10 m/s	53	49	49	43	36	29	24	25	56	44	35
200	3 m/s	39	31	22	14	11	14	14	14	40	23	5
	5 m/s	44	38	32	26	18	15	15	15	45	29	10
	7 m/s	48	44	41	34	30	20	20	20	50	37	15
	10 m/s	53	49	48	43	40	31	28	27	56	45	30
250	3 m/s	42	32	23	16	12	14	14	14	42	23	5
	5 m/s	46	41	34	29	24	16	16	16	47	32	5
	7 m/s	50	47	42	36	37	24	24	24	52	41	10
	10 m/s	55	50	47	43	45	35	34	30	57	48	15
315	3 m/s	39	29	21	15	11	14	14	14	40	22	5
	5 m/s	45	39	28	22	15	14	14	14	46	27	5
	7 m/s	53	46	36	30	24	17	17	17	54	35	5
	10 m/s	58	54	46	41	36	31	31	29	60	44	5
355	3 m/s	40	30	21	16	11	14	14	14	41	22	5
	5 m/s	46	38	28	22	15	14	14	14	46	27	5
	7 m/s	53	46	36	30	24	18	18	18	54	35	5
	10 m/s	58	54	46	41	37	31	31	30	60	45	5
400	3 m/s	41	30	21	16	12	14	14	14	42	23	5
	5 m/s	46	37	28	22	15	14	14	14	47	27	5
	7 m/s	52	45	36	30	24	18	18	18	53	35	5
	10 m/s	58	54	46	41	37	32	32	30	60	45	5
450	3 m/s	42	31	22	16	12	14	14	14	43	23	5
	5 m/s	46	36	28	22	14	14	14	14	47	27	5
	7 m/s	52	45	36	31	25	19	19	19	53	35	5
	10 m/s	59	54	46	42	38	32	32	30	60	45	5
500	3 m/s	44	32	22	17	12	14	14	14	44	24	5
	5 m/s	47	35	27	21	14	15	15	15	47	27	5
	7 m/s	51	44	36	32	26	19	19	19	52	35	5
	10 m/s	59	53	46	43	38	33	33	30	60	45	5

ACOUSTIQUE

ASRCP_07/2020_FR. Les informations données dans cette fiche technique ne sauraient être considérées comme contractuelles. F2A se réserve le droit de modifier sans préavis les données portées dans ce document, dans le cadre de l'évolution de ses produits.

SILENCIEUX À PLOUAGES CIRCULAIRES

PREMIUM

ACOUSTIQUE

LONGUEUR 1000 mm		Fréquences (Hz)								Essais réalisés en laboratoire indépendant selon la norme ISO 7235 : 2009		
Diamètre (mm)	Vitesse frontale (m/s)	63	125	250	500	1000	2000	4000	8000	Gobal dB	Gobal dB (A)	Perte de charge (Pa)
100	3 m/s	39	28	18	13	12	13	13	13	39	22	6
	5 m/s	40	34	28	23	24	23	23	23	41	30	13
	7 m/s	42	40	37	30	20	15	15	15	45	32	26
	10 m/s	48	47	46	40	30	25	20	23	52	41	55
125	3 m/s	39	28	18	13	12	13	13	13	39	22	6
	5 m/s	40	34	28	23	24	23	23	23	41	30	13
	7 m/s	42	40	37	30	20	15	15	15	45	32	26
	10 m/s	48	47	46	40	30	25	20	23	52	41	55
160	3 m/s	39	29	20	14	12	14	14	14	40	22	5
	5 m/s	42	35	30	25	21	20	20	20	43	29	11
	7 m/s	45	42	38	33	24	18	18	18	48	34	22
	10 m/s	51	50	47	42	35	29	24	24	55	44	46
200	3 m/s	39	30	23	16	11	14	14	14	40	23	4
	5 m/s	45	38	33	29	18	15	15	15	46	30	9
	7 m/s	50	44	41	38	30	22	22	22	52	38	17
	10 m/s	55	53	49	46	42	36	30	26	58	48	33
250	3 m/s	43	33	23	16	11	14	14	14	44	24	2
	5 m/s	46	42	35	31	27	17	17	17	48	33	6
	7 m/s	50	46	43	37	39	25	25	25	53	42	12
	10 m/s	55	48	46	43	46	36	33	30	57	48	24
315	3 m/s	38	29	20	13	11	14	14	14	38	22	0
	5 m/s	42	33	24	18	12	14	14	14	43	24	1
	7 m/s	51	40	33	29	23	17	17	17	51	32	1
	10 m/s	55	47	41	37	33	27	27	27	56	40	4
355	3 m/s	39	29	20	14	11	14	14	14	39	22	0
	5 m/s	43	33	25	19	12	14	14	14	44	25	1
	7 m/s	51	41	34	29	23	18	18	18	52	32	1
	10 m/s	56	48	42	38	34	29	28	28	57	41	4
400	3 m/s	40	29	20	15	12	14	14	14	40	22	1
	5 m/s	44	34	26	20	13	14	14	14	45	25	1
	7 m/s	51	42	35	30	24	18	18	18	52	33	2
	10 m/s	57	50	44	40	36	30	30	28	58	43	5
450	3 m/s	42	30	21	16	12	14	14	14	42	23	1
	5 m/s	46	35	27	22	14	14	14	14	46	26	2
	7 m/s	51	43	36	31	25	19	19	19	52	34	2
	10 m/s	59	51	45	42	39	32	32	29	60	45	5
500	3 m/s	44	31	21	17	12	14	14	14	44	23	1
	5 m/s	47	36	29	23	15	15	15	15	48	27	2
	7 m/s	51	44	37	32	27	20	20	20	52	35	3
	10 m/s	60	53	47	45	42	35	34	30	61	47	6

ASFCP_07/2020_FR. Les informations données dans cette fiche technique ne sauraient être considérées comme contractuelles. F2A se réserve le droit de modifier sans préavis les données portées dans ce document, dans le cadre de l'évolution de ses produits.

