

- Extracteur de toiture
moteur AC
- Soufflage vertical
- Moteur dans le flux d'air



Extracteurs de toiture à refoulement vertical type ARFV-S

Ventilateur de toiture à refoulement vertical et aubes inclinées vers l'arrière

Application

- Ces ventilateurs ont été développés pour la ventilation d'immeubles résidentiels, commerciaux et industriels

Composition

- Caisson extérieur octogonal en aluminium AlMg3 résistant à l'eau de mer avec grille de protection
- Turbine à aubes inclinées vers l'arrière en tôle d'acier galvanisé jusqu'au type 280 et en aluminium pour autres tailles, équilibrée G6.3 suivant DIN ISO 1940
- Moteur à rotor externe et roulements à billes graissés à vie
- Tension: 230Vac 1 ph (type E) et 400Vac 3ph (type D)
- Classe d'isolation F - classes de protection :
 - ARFV-S 190 E2 31 - ARFV-S 280 E4 31: IP33 pour le moteur, IPX4 pour le ventilateur complet
 - ARFV-S 315 E4 33: IP44 pour le moteur
 - ARFV-S 355 E4 31: IP44 pour le moteur, IPX4 pour le ventilateur complet
 - ARFV-S 400 E4 31 - ARFV-S 560 E4 31: IP54 pour le moteur, IPX4 pour le ventilateur complet
- Boîtier de raccordement IP44 avec presse-étoupe (sauf ARFV-S 220 E4 31, ARFV-S 225 E2 31 et ARFV-S 250 E4)
- Compartiment moteur basculant (version 31)
- Interrupteur de sécurité intégré

Accessoires

- Socle de toiture acoustique, type **RAC-I**
- Socle de toiture, type **RC-I**
- Platine virole, type **RAP**
- Clapet de refoulement, type **RAS**
- Manchette souple, type **RFC**
- Contre-bride, type **RIF**
- Régulateur autotransfo à 5 positions, type **TSC(TK)-1**

Exemple de commande

■ ARFV-S 220 E2 31

ARFV-S = Type de ventilateur

220 = Taille

E = Réglable à l'aide de régulateurs autotransfos

2 = Nombre de pôles

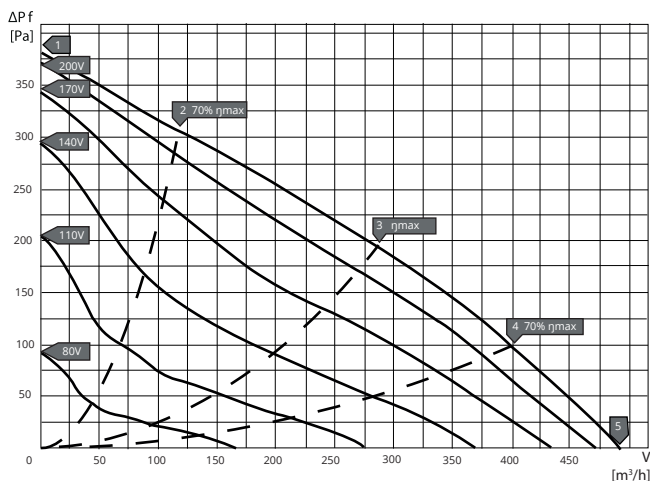
31 = Version

	Débits									
	Q [m³/h]									
	50Pa	100Pa	150Pa	200Pa	250Pa	300Pa	400Pa	500Pa	600Pa	700Pa
ARFV-S 190 E2	449	400	347	282	209	132	-	-	-	-
ARFV-S 190 E4	203	64	-	-	-	-	-	-	-	-
ARFV-S 220 E2	745	689	625	562	492	411	233	50	-	-
ARFV-S 220 E4	309	157	-	-	-	-	-	-	-	-
ARFV-S 225 E2	900	861	817	768	712	651	522	339	80	-
ARFV-S 250 E4	491	336	104	-	-	-	-	-	-	-
ARFV-S 280 E4	921	728	474	143	-	-	-	-	-	-
ARFV-S 315 E4*	1418	1183	902	555	159	-	-	-	-	-
ARFV-S 315 E4 33*	1427	1255	1072	866	530	-	-	-	-	-
ARFV-S 315 E4 43	1365	1163	904	465	-	-	-	-	-	-
ARFV-S 355 E4	2491	2262	2076	1876	1642	1332	-	-	-	-
ARFV-S 400 E4	3535	3315	3102	2858	2581	2316	1650	-	-	-
ARFV-S 450 D4*	4858	4658	4456	4239	3962	3630	2980	2173	-	-
ARFV-S 500 D4*	7469	7242	6998	6756	6515	6274	5758	5128	4299	3210
ARFV-S 560 D4*	10708	10420	10093	9751	9401	9056	8339	7537	6632	5324

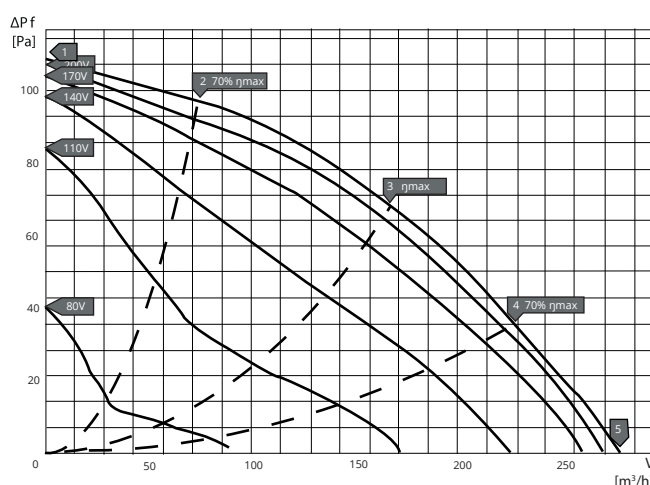
* niet meer verkrijgbaar / n'est plus disponible / no longer available

Courbes de sélection

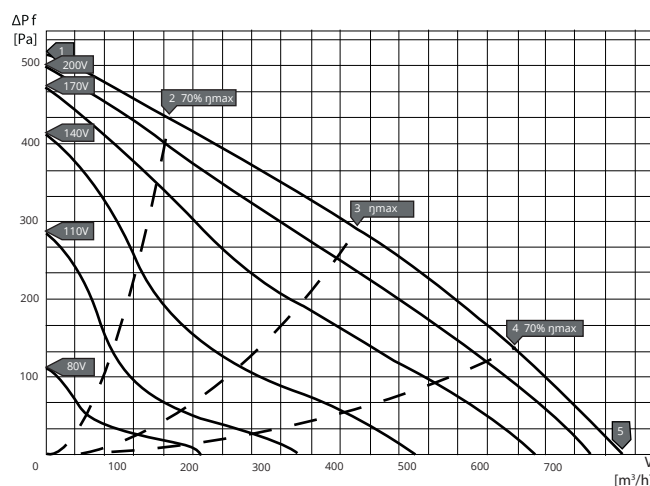
ARFV-S 190 E2 30



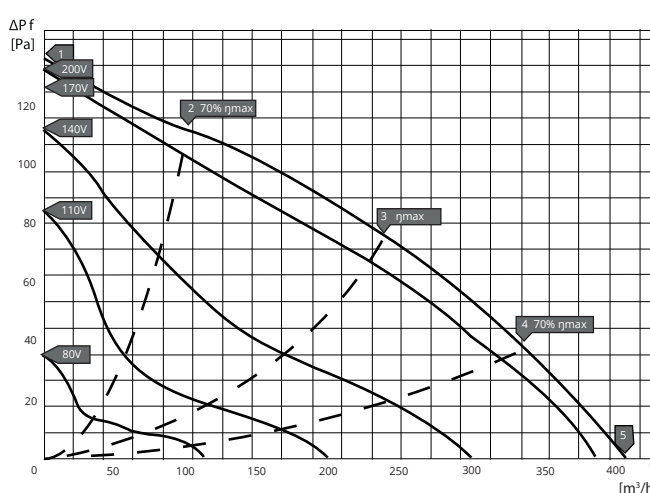
ARFV-S 190 E4 30



ARFV-S 220 E2 30

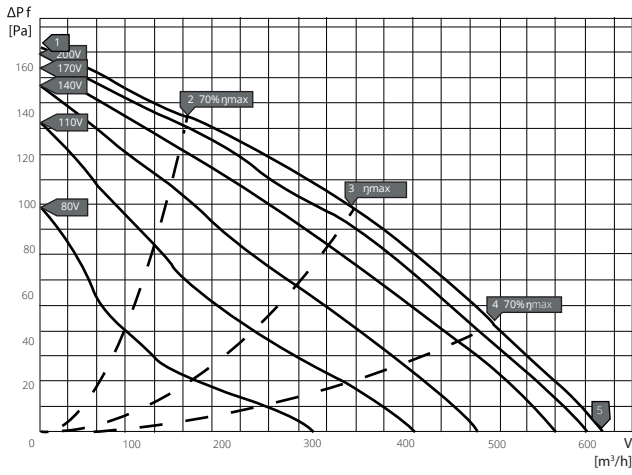


ARFV-S 220 E4 30

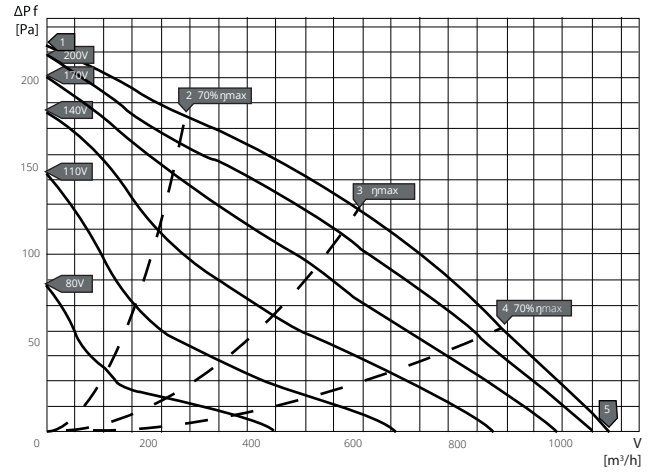


Courbes de sélection

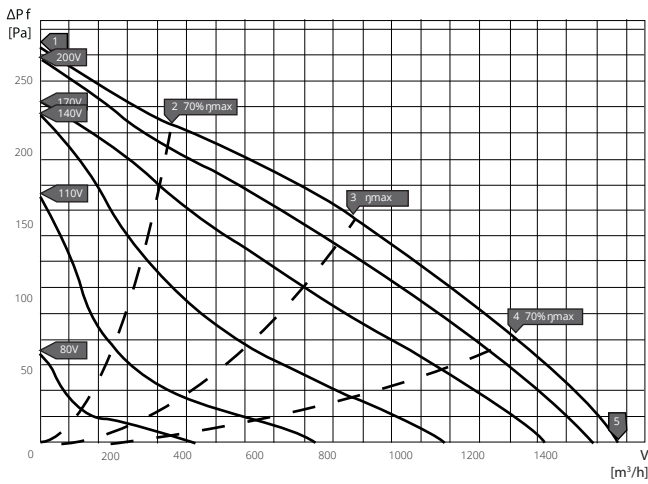
ARFV-S 250 E4 30



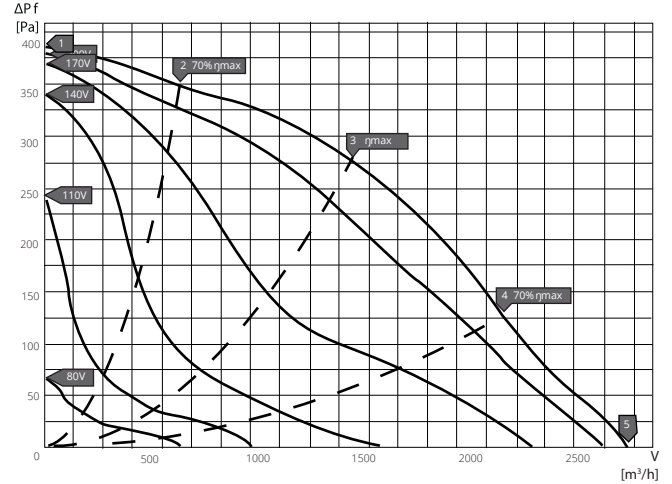
ARFV-S 280 E4 30



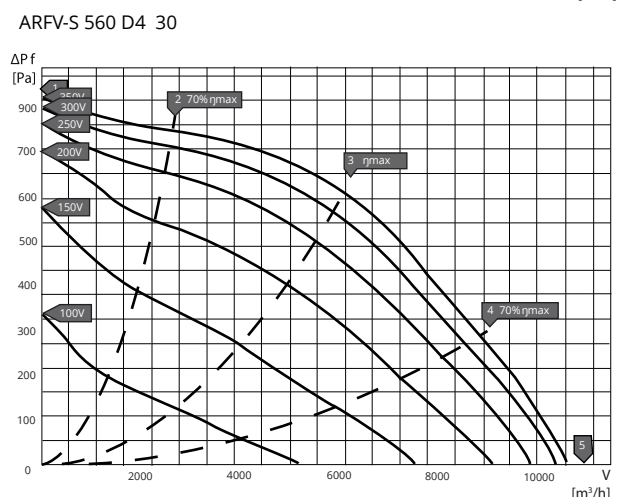
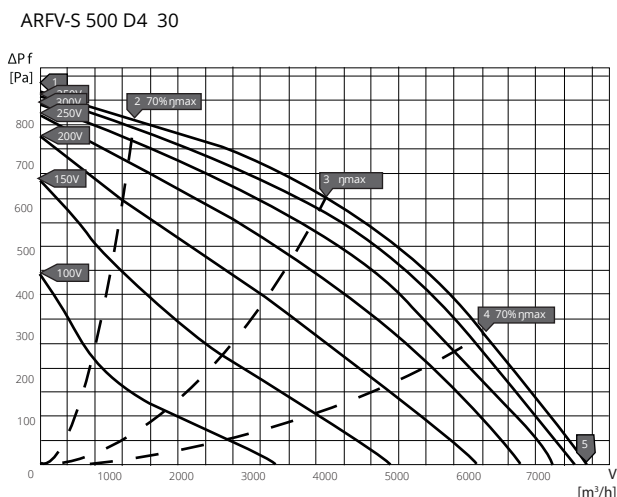
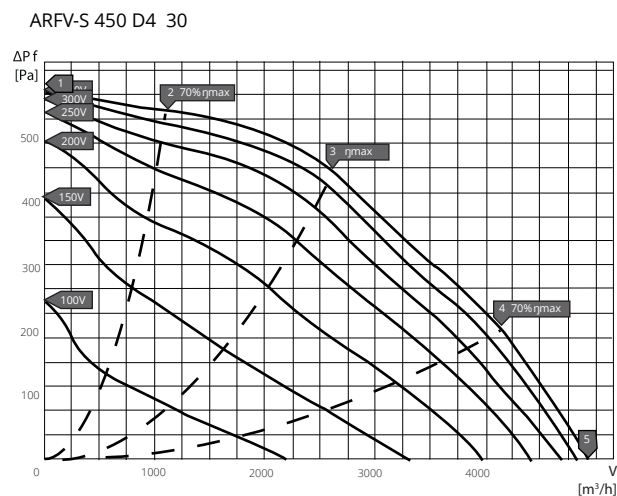
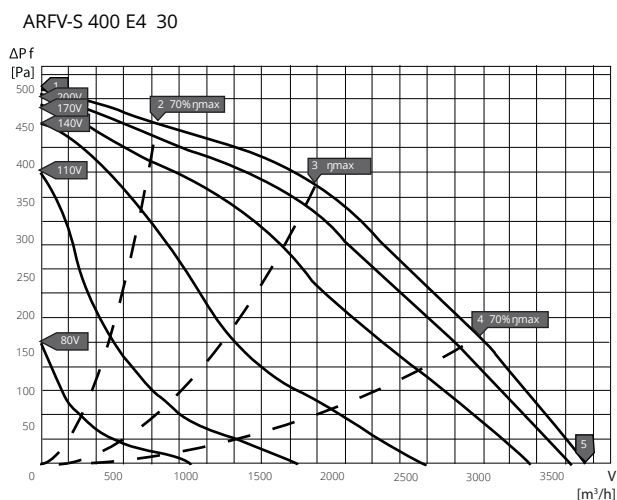
ARFV-S 315 E4 30



ARFV-S 355 E4 30



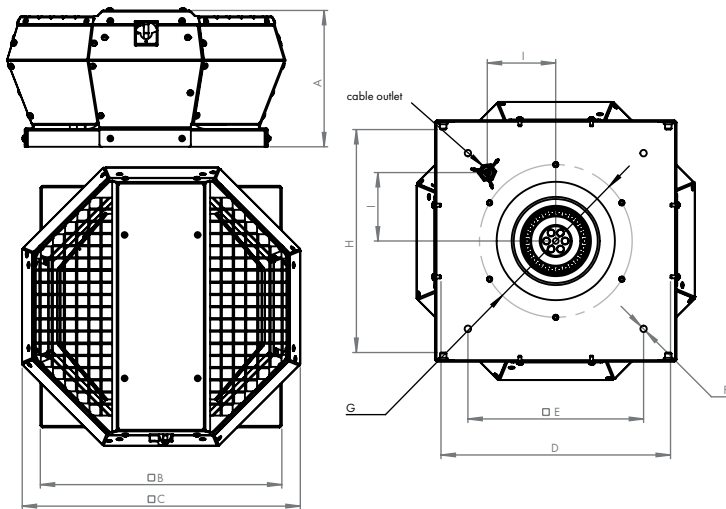
Courbes de sélection



Données techniques												
	U [V]	P [W]	I [A]	SC _T	η_t	T _m [°C]	T _u [°C]	T _o [°C]	n [rpm]	Lwa [dB(A)]		
										Lwa 5	Lwa 6	Lwa 2
ARFV-S 190 E2 31	1 x 230	49	0.3	TSC-1-15	28.7	70	70	-25	2415	70	71	-
ARFV-S 190 E4 31	1 x 230	18	0.2	TSC-1-15	16.7	70	70	-25	1370	56	58	-
ARFV-S 220 E2 31	1 x 230	110	0.6	TSC-1-15	31.1	60	60	-25	2460	71	73	-
ARFV-S 220 E4 31	1 x 230	21	0.2	TSC-1-15	23	80	80	-25	1290	57	59	-
ARFV-S 225 E2 31	1 x 230	154	0.9	TSC-1-15	37.9	60	60	-25	2730	75	78	-
ARFV-S 250 E4 31	1 x 230	52	0.3	TSC-1-15	17.5	70	70	-25	1300	65	66	-
ARFV-S 280 E4 31	1 x 230	82	0.4	TSC-1-15	24.9	70	70	-25	1260	64	67	-
ARFV-S 315 E4 31*	1 x 230	114	0.6	TSC-1-15	32.7	80	80	-25	1270	65	67	-
ARFV-S 315 E4 33*	1 x 230	130	0.7	TSC-1-15	37.7	60	60	-25	1340	66	71	-
ARFV-S 315 E4 43	1 x 230	113	0.6	TSC-1-15	33.1	70	70	-25	1440	66	69	-
ARFV-S 355 E4 31	1 x 230	249	1.3	TSCTK-1-15	45.2	45	45	-25	1350	74	75	-
ARFV-S 400 E4 31	1 x 230	452	2.6	TSCTK-1-30	44.3	65	65	-25	1360	75	79	-
ARFV-S 450 D4 31*	3 x 400	641	1.5	TSCTK-4-20	50.6	60	60	-30	1375	79	82	-
ARFV-S 500 D4 31*	3 x 400	1467	3.4	TSCTK-4-40	50.5	55	55	-30	1375	88	86	-
ARFV-S 560 D4 31*	3 x 400	1911	4.8	TSCTK-4-50	55.7	60	60	-30	1400	84	84	-

* niet meer verkrijgbaar / n'est plus disponible / no longer available

- SC_T = Régulateur de vitesse auto-transfo
- η_t = Rendement total maximal
- T_m = Température maximale de l'air
- T_u = Température maximale de l'environnement
- T_o = Température minimale de fonctionnement
- Lwa 2 = Puissance sonore environnement
- Lwa 5 = Puissance sonore côté aspiration
- Lwa 6 = Puissance sonore côté refoulement
- Les puissances sonores sont mesurées suivant DIN 45635 parties 2 & 38



	Dimensions									
	A [mm]	B [mm]	C [mm]	D** [mm]	E [mm]	F [mm]	G [mm]	H** [mm]	I [mm]	[kg]
ARFV-S 190 E2/E4 31	190	337	388	320	245	4x Ø 9	Ø 213 - (6x) M6	305	94	5
ARFV-S 220 E2/E4 31	190	337	388	320	245	4x Ø 9	Ø 213 - (6x) M6	305	94	5.5
ARFV-S 225 E2 31	190	337	388	320	245	4x Ø 9	Ø 213 - (6x) M6	305	94	5.7
ARFV-S 250 E4 31	190	337	388	320	245	4x Ø 9	Ø 213 - (6x) M6	305	94	5.8
ARFV-S 280 E4 31	249	437	541	420	330	4x Ø 9	Ø 286 - (6x) M6	405	135	8.4
ARFV-S 315 E4 31*/33*/43	249	437	541	420	330	4x Ø 9	Ø 286 - (6x) M6	405	135	8.5*/10
ARFV-S 355 E4 31	333	598	745	580	450	4x Ø 9	Ø 438 - (6x) M6	565	193	16.5
ARFV-S 400 E4 31	333	598	745	580	450	4x Ø 9	Ø 438 - (6x) M6	565	193	19.5
ARFV-S 450 D4 31*	418	670	860	652	535	4x Ø 9	Ø 438 - (6x) M6	637	220	26
ARFV-S 500 D4 31*	418	670	860	652	535	4x Ø 9	Ø 438 - (6x) M6	637	220	34
ARFV-S 560 D4 31*	521	931	1165	913	750	4x Ø 9	Ø 605 - (8x) M8	898	310	53.5

* niet meer verkrijgbaar / n'est plus disponible / no longer available
 ** Tolerance 0-2mm

Dimensions

Pour les dessins techniques avec toutes les dimensions possibles: veuillez consulter les téléchargements