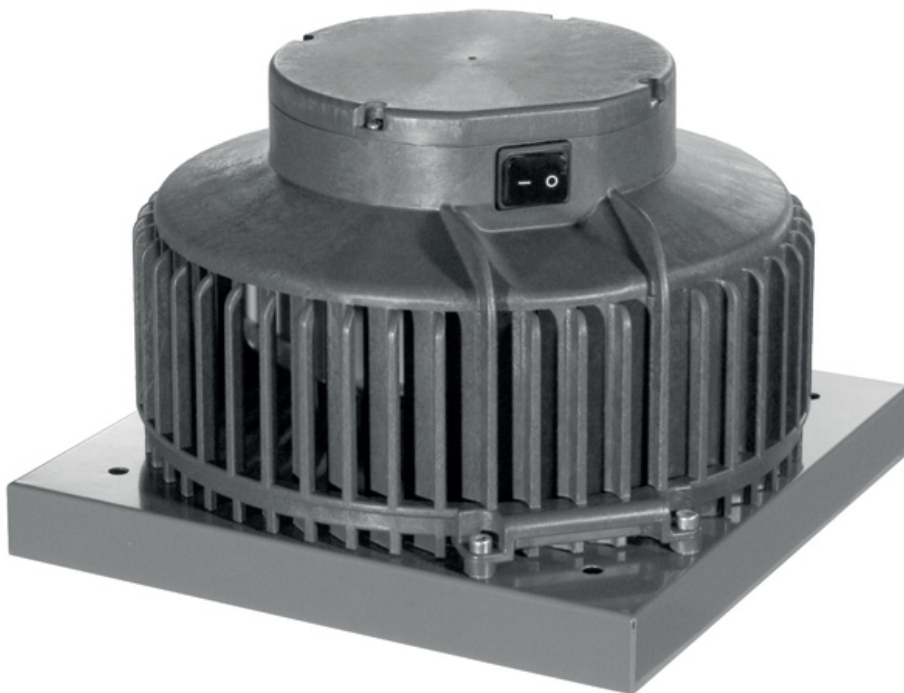


- Extracteur de toiture
moteur EC
- Soufflage horizontal
- Moteur dans le flux d'air

CAIROX



Tourelles d'extraction centrifuges avec moteur EC type ARU-S EC

Extracteur de toiture avec moteur EC et avec ou sans régulation à pression constante

Application

- Ces ventilateurs ont été conçus pour la ventilation d'immeubles résidentiels et commerciaux et de petits locaux

Composition

- Caisson extérieur avec interrupteur de proximité, développé comme grille de protection en matière plastique (ASA) RAL 7012 résistant aux rayons UV
- Embase en acier galvanisé avec poudre d'époxy et équipé de tiges taraudées pour fixation d'une bride
- Turbine à aubes inclinées vers l'arrière en plastique, équilibrée G6.3 suivant DIN ISO 1940
- Moteur EC avec protection thermique électronique interne
- Régulation du débit :
 - Réglage à vitesse constante (pilotage 0-10V) pour modèles ARU-S EC 20
 - Réglage à pression constante pour modèles ARU-S EC-**CP**
- Tension: 230Vac 1ph
- Classe d'isolation F
- Classe de protection :
 - IP54 pour le moteur (sauf ARU-S 250 EC(CP) 20)
 - IPX4 pour l'extracteur complet
- Boîtier de raccordement:
 - IP44 pour ARU-S 190 EC(-CP) 20 et ARU-S 220 EC(-CP) 20
 - IP54 pour ARU-S 250 EC(-CP) 21
- Interrupteur de sécurité intégré

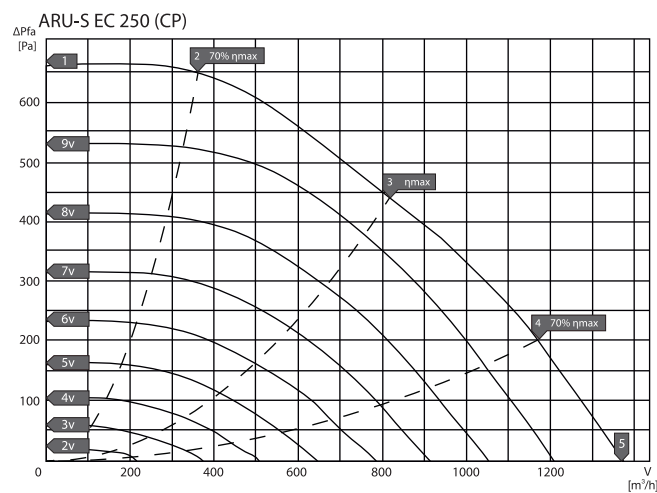
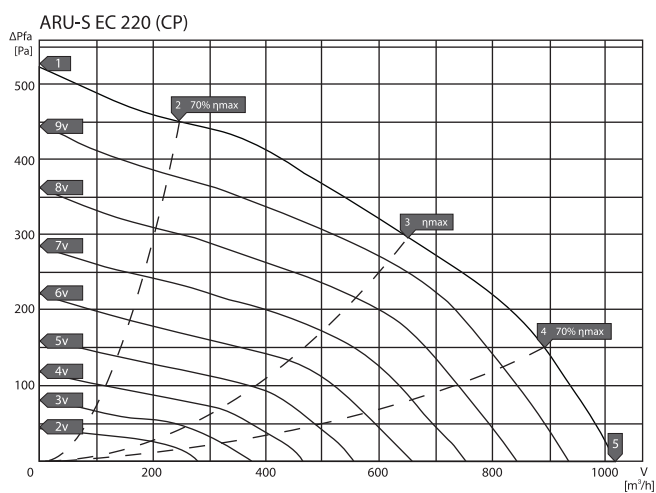
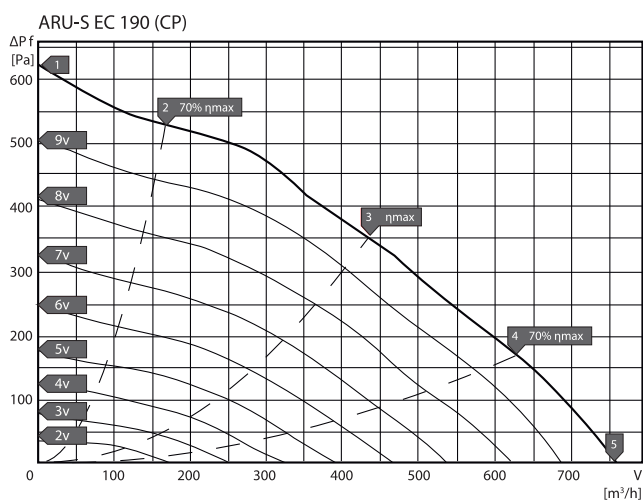
Accessoires

- Socle acoustique, type **RAC-I**
- Socle de toiture isolé, type **RC-I**
- Platine virole, type **RAP**
- Clapet anti-retour, type **RAS**
- Manchette souple, type **RFC**
- Contre-bride, type **RIF**
- Potentiomètre 0-10V, type **ESCP010** (pas pour ARU-S EC CP)

	Débits							
	Q [m³/h]							
	50 Pa	100 Pa	150 Pa	200 Pa	250 Pa	300 Pa	400 Pa	500 Pa
ARU-S EC(-CP) 190 20*	730	690	650	590	540	490	380	260
ARU-S EC(-CP) 190 30	750	725	690	650	600	550	460	350
ARU-S EC(-CP) 220 20*	985	940	895	835	750	645	440	-
ARU-S EC(-CP) 220 30	860	820	775	725	660	550	375	-
ARU-S EC(-CP) 250 20*	1330	1270	1220	1175	1120	1050	895	700
ARU-S EC(-CP) 250 21	1340	1270	1200	1140	1050	940	700	500

* niet meer verkrijgbaar / n'est plus disponible / no longer available

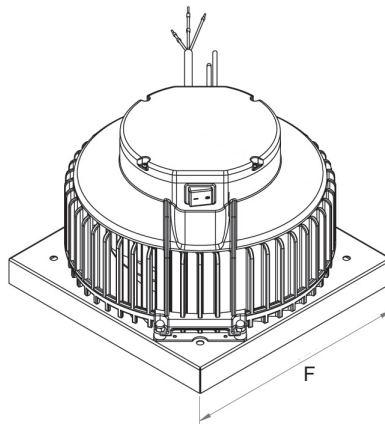
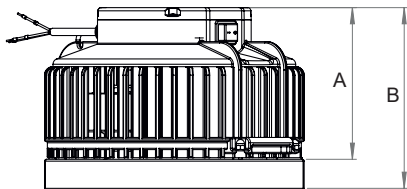
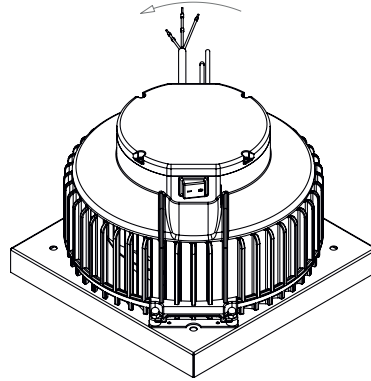
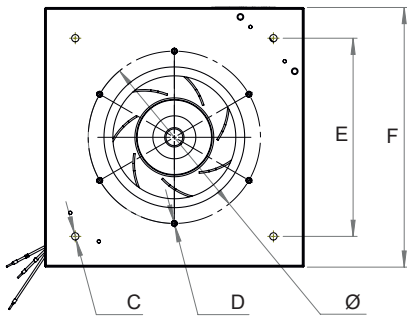
Courbes de sélection



	Données techniques										Lwa [dB(A)]		
	U [V]	P [W]	I [A]	SCp	ηt [%]	Tm [°C]	Tu [°C]	To [°C]	n [rpm]	Lwa 5	Lwa 6	Lwa 2	
ARU-S EC 190 20*	1 x 230	103	0.91	ESCP010	39.2	60	60	-30	3520	77	82	-	
ARU-S EC 190 30	1 x 230	121	1	ESCP010	42.5	50	50	-30	3980	80	85	-	
ARU-S EC 220 20*	1 x 230	120	1.02	ESCP010	43.6	60	60	-30	2800	75	80	-	
ARU-S EC 220 30	1 x 230	119	1.03	ESCP010	38.9	60	60	-30	2910	75	80	-	
ARU-S EC 250 20*	1 x 230	204	1.69	ESCP010	46.3	60	60	-30	2850	83	88	-	
ARU-S EC 250 21	1 x 230	172	1.4	ESCP010	45.7	60	60	-30	2780	86	79	-	
ARU-S EC-CP 190 20*	1 x 230	103	0.91	-	39.2	60	60	-30	3520	77	82	-	
ARU-S EC-CP 190 30	1 x 230	121	1	-	42.5	50	50	-30	3980	80	85	-	
ARU-S EC-CP 220 20*	1 x 230	120	1.02	-	43.6	60	60	-30	2800	75	80	-	
ARU-S EC-CP 220 30	1 x 230	119	1.03	-	38.9	60	60	-30	2910	75	80	-	
ARU-S EC-CP 250 20*	1 x 230	204	1.69	-	46.3	60	60	-30	2850	83	88	-	
ARU-S EC-CP 250 21	1 x 230	172	1.4	-	45.7	60	60	-30	2780	86	79	-	

* niet meer verkrijgbaar / n'est plus disponible / no longer available

- SCp = Potentiomètre 0-10V
- ηt = Rendement total maximal
- Tm = Température maximale de l'air
- Tu = Température maximale de l'environnement
- To = Température minimale de fonctionnement
- Lwa 2 = Puissance sonore environnement
- Lwa 5 = Puissance sonore côté aspiration
- Lwa 6 = Puissance sonore côté refoulement
- Les puissances sonores sont mesurées suivant DIN 45635 parties 2 & 38



	Dimensions							
	A [mm]	B [mm]	C [mm]	D [mm]	E [mm]	F [mm]	Ø [mm]	Kg
ARU-S EC(-CP) 190	188	223	4 x Ø9	(6x) M6 x 15	245	321	213	5.1
ARU-S EC(-CP) 220	188	223	4 x Ø9	(6x) M6 x 15	245	321	213	5.6
ARU-S EC(-CP) 250	188	242	4 x Ø9	(6x) M6 x 15	245	321	213	6.8