



HOTTES À CANTONNEMENT POUR LAVERIE PLENUM



Hotte Plenum

AVANTAGE

- Conception entièrement réalisée en acier INOX. Cette version de hotte dit « à cantonnement » pour laverie, apporte un intérêt tout particulier lorsque le dispositif de captation doit laisser un dégagement libre aux droits des équipements. Machine à capot dont l'ouverture implique une forte pénétration dans le volume de cantonnement. Ou encore pour l'ouverture à guillotine des trappes d'accès à la chambre de lavage d'un convoyeur.
- Facés apparentes en INOX BROSSÉ GRAIN 220 18/10 (AISI 304).
- Structure entièrement lisse sans visserie apparente pour faciliter l'entretien.
- Gouttière périphérique totalement étanche. Aucun écoulement d'eau.
- Grille d'extraction inox placée en partie haute du cantonnement et munie d'une virole de raccordement.



Hotte Plenum sur convoyeur et habillage supérieur en option

APPLICATION

- Spécialement adaptée pour les machines à capot et convoyeur qui requièrent par son principe d'ouverture, un espace de dégagement important dans la hotte. Adaptable, en jonction, entre deux hottes HYGRO2 SPL placées en entrée et sortie de machine. Placée ainsi, elle assurera la captation et l'évacuation des émanations dissipées par le corps de la machine.
- Adaptable à tout encombrement de machines à capot et toute largeur de convoyeur en adjonction centrale d'un ensemble de captation HYGRO2 SPL.
- Déclinée en 4 largeurs de débordement « 1000 / 1140 / 1390 / 1640 mm ».
- Modules monoblocs de 1000 mm jusqu'à 2500 mm de long.

HOTTES À CANTONNEMENT POUR LAVERIE

PLENUM

Hotte
pour
laverie

A RETENIR

Plenum de captation sans filtre,
Existe en hauteur 400 ou 500mm,
Le PLENUM hauteur 500mm peut-être combiné
à 2 hottes HYGRO 2 pour les applications sur
convoyeurs.

FABRICATION

- Enveloppe réalisée en INOX BROSSÉ GRAIN 220 18/10 (AISI 304) et constituée de panneaux périphériques ainsi qu'un plafond assemblés par goujons thermo-soudés et écrous six pans. L'ensemble rigidifié par ossature tubulaire et plis profilés tournés vers l'intérieur.
- Assemblage des parties inférieures des panneaux verticaux réalisé avec un mastic assurant une parfaite étanchéité de l'ensemble.
- Réalisation soignée sans aucune marque d'assemblage visible.
- Gouttière périphérique assurant le stockage des condensats et équipée d'une purge bouchonnée pour en assurer l'évacuation.
- Grille d'extraction inox placée en partie haute du cantonnement et munie d'une virole de raccordement.
- Pièces avec plis retournés sur la gouttière périphérique.
- Conception par éléments monoblocs jusqu'au module 2500.

Pour des raisons d'étanchéité, le matériel est livré assemblé et collé. Il est donc conseillé de contrôler les accès en fonction de l'encombrement du matériel.

DESCRIPTION

- Gamme PLENUM destinée aux systèmes d'extraction pour équipements de laverie nécessitant un dégagement libre dans son volume de cantonnement.
- Existe en 2 hauteurs standards : 400 et 500mm.
- Panneaux périphériques de cantonnement en acier inoxydable brossé une face.
- Plafond en acier inoxydable poli mat.
- Gouttière périphérique étanche avec purge bouchonnée inox (Ø 3/4").
- Renforts périphérique munies de trous permettant de recevoir directement les tiges filetées M8 aux emplacements nécessaires à la suspension et la répartition optimale des masses.

HOTTES LAVERIE À CANTONNEMENT

Plénum

- Application seule pour petites machines à laver la vaisselle et lave batteries
- Captation statique par cantonnement
- Préconisée aussi comme module à intégrer entre deux hottes HYGRO2 SPL ou SPC



Hotte à condensation PLENUM

Modèle	Hauteur	Largeur	Longueur
PLENUM 11	400 ou 500	1000	Modulaire au pas de 500mm (Monobloc de 1m jusqu'à 2,5m)
PLENUM 13	400 ou 500	1140	
PLENUM 15	400 ou 500	1390	
PLENUM 18	400 ou 500	1640	

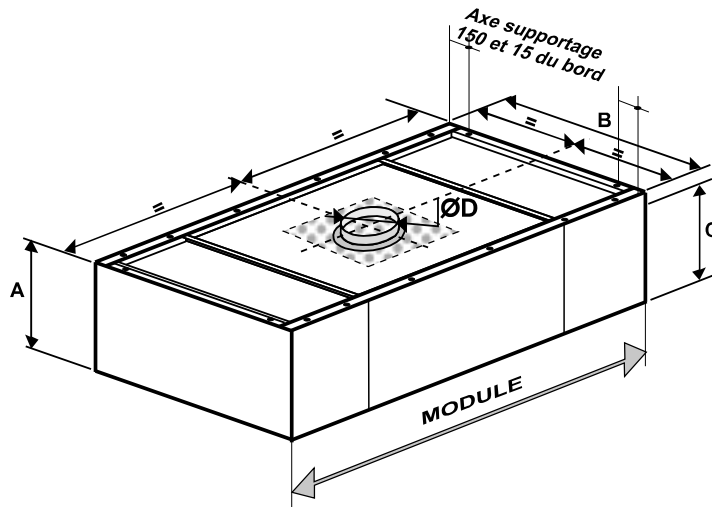
COMPOSITION

Modèle	Module	Nb bloc	Nb Grille / virole	Débit Maxi (m³/h)
PLENUM	1000	1x1000	1xØ315	1800
	1500	1x1500	1xØ315	1800
	2000	1x2000	1xØ315	1800
	2500	1x2500	1xØ315	1800
	3000	1x1500+1x1500	2xØ315	3600
	3500	1x2000+1x1500	2xØ315	3600
	4000	1x2000+1x2000	2xØ315	3600
	4500	1x2500+1x2000	2xØ315	3600
	5000	1x2500+1x2500	2xØ315	3600
	5500	1x2000+1x1500+1x2000	3xØ315	5400
	6000	1x2000+1x2000+1x2000	3xØ315	5400

Au-delà, par cumul de blocs standards.



HOTTES À CANTONNEMENT POUR LAVERIE PLENUM



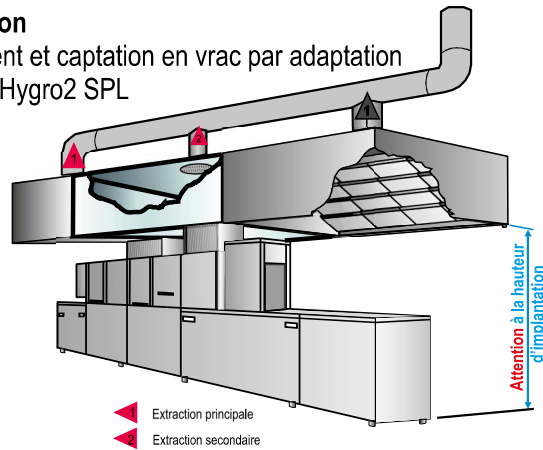
ENCOMBREMENTS ET POIDS

Module	Cotes (mm)						Poids (kg/ml)
	Hauteur 400mm		Hauteur 500mm		B	Diamètre de raccordement : ØD	
	Hauteur hors tout : A	Hauteur de cantonnement : C	Hauteur hors tout : A	Hauteur de cantonnement : C			
PLENUM 11	400	370	500	470	1000	315	31
PLENUM 13	400	370	500	470	1140	315	34
PLENUM 15	400	470	500	470	1390	315	37
PLENUM 18	400	370	500	470	1640	315	42

Conseils d'installation (1)

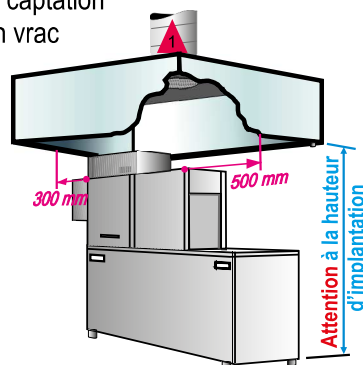
En intégration

Cantonement et captation en vrac par adaptation entre hottes Hygro2 SPL



En application seule

Cantonement et captation en vrac



- **Attention**
La hauteur d'implantation des hottes doit correspondre aux dégagements nécessaires pour l'ouverture des trappes de maintenance des convoyeurs et au capot des laves batteries. Les hottes Plénum d'une longueur > à 2500 mm sont réalisées par assemblage de blocs entiers joue contre joue. Le dégagement à la jonction entre deux blocs se limite donc à l'arase inférieure de la hotte.

(1) Ces conseils sont donnés à titre indicatif. La trop grande diversité des marques et des modèles de machine ne permettent pas de donner de règles invariables.

HOTTES À CANTONNEMENT POUR LAVERIE

PLENUM

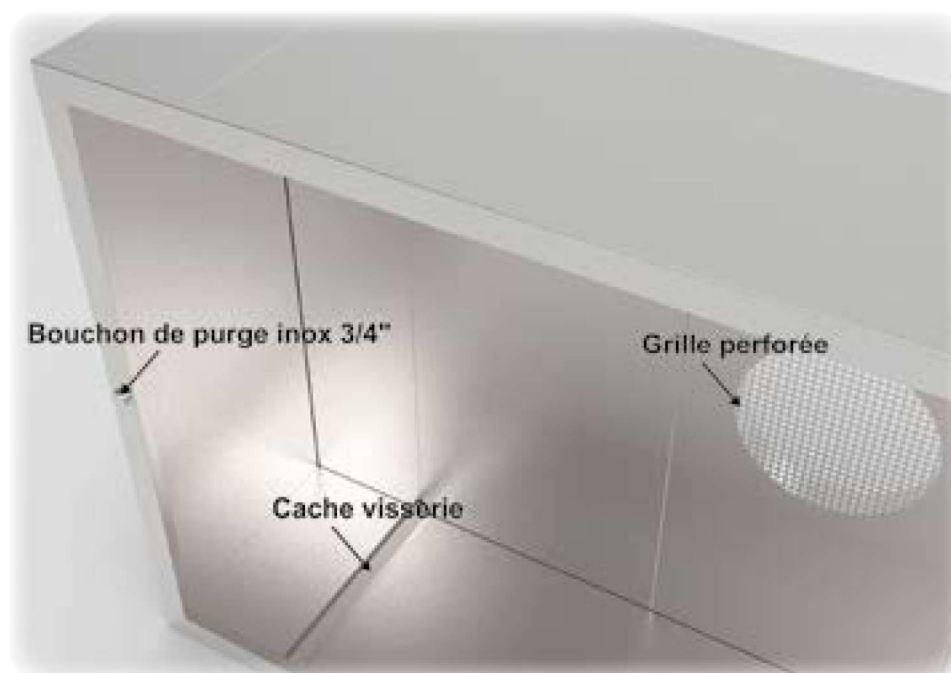
Hotte
pour
laverie

520

HOTTES PLENUM STATIQUES



Module	PLENUM 11			PLENUM 13			PLENUM 15			PLENUM 18		
	Code Hauteur 400mm	Code Hauteur 500mm	Prix € H.T. / U	Code Hauteur 400mm	Code Hauteur 500mm	Prix € H.T. / U	Code Hauteur 400mm	Code Hauteur 500mm	Prix € H.T. / U	Code Hauteur 400mm	Code Hauteur 500mm	Prix € H.T. / U
1000	PLA110300	PLA110010	1 330,61	PLA130010	PLA130010	1 394,67	PLA150300	PLA150010	1 549,88	PLA180300	PLA180010	1 693,23
1500	PLA110310	PLA110020	1 627,43	PLA130020	PLA130020	1 720,19	PLA150310	PLA150020	1 865,21	PLA180310	PLA180020	2 106,39
2000	PLA110320	PLA110030	1 904,02	PLA130030	PLA130030	1 998,44	PLA150320	PLA150030	2 234,57	PLA180320	PLA180030	2 480,77
2500	PLA110330	PLA110040	2 232,88	PLA130040	PLA130040	2 339,11	PLA150330	PLA150040	2 664,61	PLA180330	PLA180040	2 863,61
3000	PLA110340	PLA110050	3 253,19	PLA130050	PLA130050	3 435,33	PLA150340	PLA150050	3 723,73	PLA180340	PLA180050	4 212,81
3500	PLA110350	PLA110060	3 524,69	PLA130060	PLA130060	3 715,29	PLA150350	PLA150060	4 091,34	PLA180350	PLA180060	4 582,09
4000	PLA110360	PLA110070	3 802,96	PLA130070	PLA130070	3 991,84	PLA150360	PLA150070	4 464,06	PLA180360	PLA180070	4 954,83
4500	PLA110370	PLA110080	4 131,84	PLA130080	PLA130080	4 334,21	PLA150370	PLA150080	4 892,41	PLA180370	PLA180080	5 335,97
5000	PLA110380	PLA110090	4 462,39	PLA130090	PLA130090	4 674,88	PLA150380	PLA150090	5 320,79	PLA180380	PLA180090	5 720,48
5500	PLA110390	PLA110100	5 428,72	PLA130100	PLA130100	5 706,98	PLA150390	PLA150100	6 322,56	PLA180390	PLA180100	7 059,53
6000	PLA110400	PLA110110	5 701,95	PLA130130	PLA130130	5 985,26	PLA150400	PLA150150	6 693,56	PLA180400	PLA180180	7 428,87



Photos et dessins non contractuels