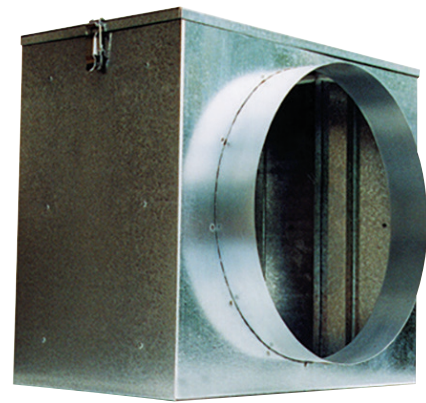
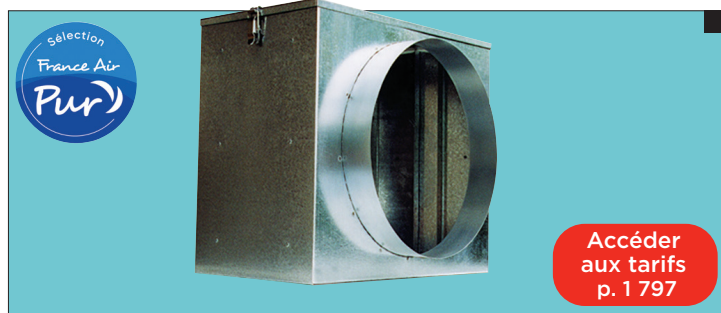


Filtration

CAISSON C



FTE 404 431 A
Janvier 2023



AVANTAGES

- Accès et démontage de filtres sans outils.
- 2 étages de filtration possibles.
- Adaptation directe sur gaine circulaire.

GAMME

- Diamètres : Ø 100, Ø 125 et Ø 160 :
 - 2 étages pour filtres d'épaisseur 24 mm.
 - combinaisons possibles : G4* seul, G4* + charbon actif, 2 charbons actifs en série.
- Diamètres : Ø 200, Ø 250, Ø 315, Ø 400, Ø 500 et Ø 630 :
 - 2 étages pour filtres d'épaisseur 48 mm.
 - combinaisons possibles : G4*, F7* ou charbon actif seul, G4* + F7* ou F7* + charbon actif.

APPLICATION / UTILISATION

- Mise en place d'un système de filtration au sein d'un réseau aéraulique en gaine circulaire.
- Équipement de filtration visant une bonne qualité d'air intérieure (QAI) des locaux à traiter (avec filtration F7).
- Désodorisation avec filtration à charbons actifs (chambre mortuaire, pressing, etc.).

CONSTRUCTION / COMPOSITION

- Caisson en acier galvanisé.
- Couvercle d'accès à fermeture rapide.

OPTIONS

- Construction inox 304 L.

TEXTE DE PRESCRIPTION

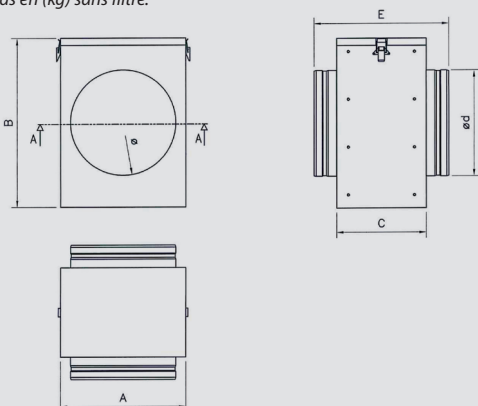
- Disponible sur www.france-air.com, rubrique Espace Pro.

DESCRIPTIF TECHNIQUE

- Encombrement, réservation et poids

Côtes (mm)	Caisson C								
	C 100	C 125	C 160	C 200	C 250	C 315	C 400	C 500	C 630
Ø d	98	123	158	198	248	313	398	498	628
A	203	203	295	295	295	403	498	600	733
B	198	198	290	290	398	398	493	595	728
C	140	140	140	210	210	240	275	300	330
E	240	240	240	310	310	340	375	400	430
Poids*	1	1	1,5	2	2,5	3	4,5	6	8

* Poids en (kg) sans filtre.



CAISSON C

Caisson porte-filtre pour gaine circulaire

PROFIL	MATÉRIAUX	APPLICATION	RACCORDEMENT
Plan	Galvanisé / inox	QAI odeurs	Circulaire

Espace Pro

Commandez en ligne sur www.espacepro.france-air.com



SÉLECTION

- Types de filtres utilisables :

Type Caisson C	Type de filtre			Taille filtres L x H x P (mm)
	1 ^{er} étage	2 ^e étage		
	G4*	Charbon actif	F7*	
C 100	FR SF G4	FR PO	-	195 x 195 x 24
C 125	FR SF G4	FR PO	-	195 x 195 x 24
C 160	FR SF G4	FR PO	-	287 x 287 x 24
C 200	FR SPG G4	FR PO	FR MPC F7	287 x 287 x 48
C 250	FR SPG G4	FR PO	FR MPC F7	287 x 395 x 48
C 315	FR SPG G4	FR PO	FR MPC F7	395 x 395 x 48
C 400	FR SPG G4	FR PO	FR MPC F7	490 x 490 x 48
C 500	FR SPG G4	FR PO	FR MPC F7	592 x 592 x 48
C 630	FR SPG G4	FR PO	FR MPC F7	725 x 725 x 48

- Lors du montage en série de deux filtres différents, le débit d'air d'utilisation à considérer est le plus faible des deux.

- Données filtres moyenne et haute efficacité :

Type Caisson C	Débit max. (m ³ /h)	ΔP (Pa) au débit max.		
		FR SF G4	FR SPG G4	FR MPC F7
C 100	150	45	-	-
C 125	250	75	-	-
C 160	400	55	-	-
C 200	650	-	65	130
C 250	900	-	65	130
C 315	1 250	-	65	130
C 400	2 000	-	65	130
C 500	3 000	-	70	140
C 630	4 500	-	70	140

- Données filtres à charbon actif :

Type Caisson C	FR PO	
	Débit max (m ³ /h)	Pression (Pa)
C 100	50	120
C 125	50	120
C 160	110	120
C 200	110	120
C 250	150	120
C 315	200	120
C 400	325	120
C 500	450	120
C 630	700	120

Pensez-y!

Voir les équivalences à la nouvelle norme ISO 16890 sur les pages produits des filtres.

* Pour les correspondances des filtres entre Norme EN 779 et Norme ISO 16890, se reporter à la page réglementation. Voir p. 1 727.