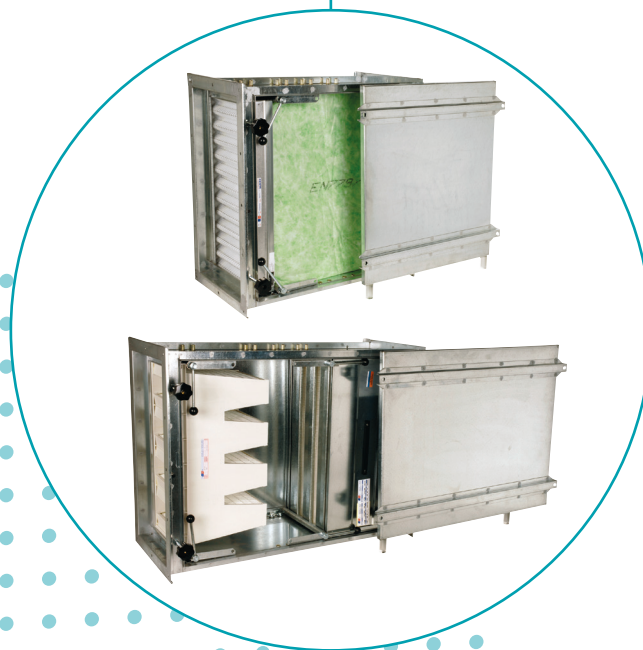
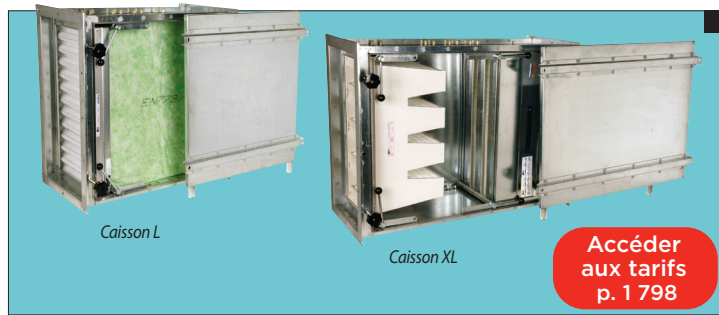


Filtration

CAISSONS GAINE L / XL / XXL



FTE 404 432 A
Janvier 2023



Accéder aux tarifs p. 1 798



AVANTAGES

- Caissons robustes et compacts.
- Serrage des filtres aisé et rapide par came pivotante.
- Grande diversité des possibilités de filtration.

GAMME

- 3 types de caissons L, XL et XXL (longueurs).
- Chacun disponible en 5 tailles : 0,5 - 1 - 1,5 - 2 et 3 (surface de filtration).
- De 1 à 3 niveaux de filtration possibles : Moyenne Efficacité (ME), Haute Efficacité (HE) et Charbon Actif (CA).

APPLICATION / UTILISATION

- Montage en gaine de filtres de toute conception (poches, dièdres, compacts, etc.).
- Qualité d'air intérieure :
- Filtration ME + HE (jusqu'à ePM1 85 % F9) / charbon actif.
- Salles propres et ZEC : Préfiltration.
- Dépollution : compatible Air Stop COV.

CONSTRUCTION / COMPOSITION

- Caisson en acier galvanisé (épaisseur 10/10°).
- Brides de raccordement en amont et en aval du caisson, d'épaisseur 40 mm sur toute la périphérie. Percées de trous de fixation à la gaine (Ø 8 mm).
- Porte d'accès aux filtres munie de boutons bakélite (1 porte pour caissons L et XL, 2 portes pour le XXL).
- Système de serrage :
 - Serrage des filtres par comes mobiles faisant pivoter deux barres d'appui contre le cadre. Les systèmes complets de serrage (comes + barres d'appui) sont à positionner selon l'épaisseur du filtre à monter (plan de positionnement fourni avec le caisson).
 - Une barre de centrage permet d'ajuster la position du filtre dans le caisson (utile pour les filtres dont les dimensions sont inférieures de plus de 10 mm aux dimensions intérieures du caisson).
- Prises de pression pour mesure de l'encrassement des filtres (Ø 7 mm).

OPTIONS

- Inox ou acier peint sur demande.
 - Montage en extérieur : visière et tôle pare-pluie.
 - Pièces de raccordement sur gaines circulaires.
 - Montage de caissons en batterie.
 - Version ATEX : modèles disponibles pour les versions L et XL. Mise à la terre + liaison équipotentielle de l'ensemble des éléments du caisson.
- Voir filtres ATEX p. 1 757.



CAISSONS GAINE L, XL ET XXL

Caissons à 1, 2 ou 3 étages de filtration en gaine

TYPE	APPLICATION	INSTALLATION
Caisson filtre ME / HE / CA	Préfiltration ZEC QAI (HE + ME) Odeurs	En gaine

Espace Pro

Commandez en ligne sur www.espacepro.france-air.com



DESCRIPTIF TECHNIQUE

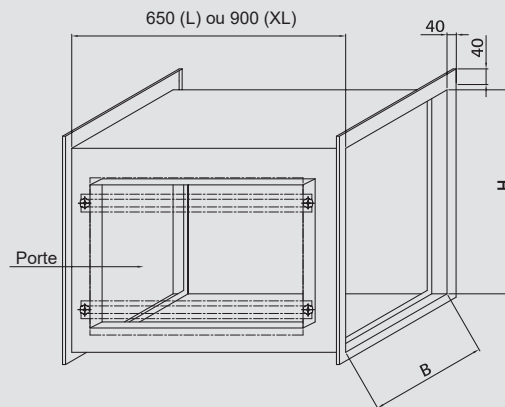
• **Caractéristiques**

- Dimensions des filtres à monter par taille de caisson et pour chaque étage.

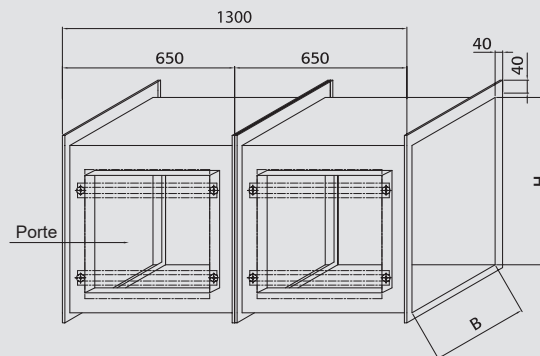
Caisson			Filtres	
Taille	B (mm)	H (mm)	Quantité par étage	Section Lx H (mm)
0,5	309	614	1	287 x 592 ou 305 x 610
1	614	614	1	592 x 592 ou 610 x 610
1,5	920	614	2	287 x 592 ou 305 x 610 et 592 x 592 ou 610 x 610
2	1 225	614	2*	592 x 592 ou 610 x 610
3	1 835	614	3	592 x 592 ou 610 x 610

* Par exemple : un caisson XL, taille 2 en configuration 3 étages contient 6 filtres (2 filtres par étage).

- Caisson L ou XL



- Caisson XXL



Dimensions en mm

CAISSONS L 1 ou 2 étages de filtration

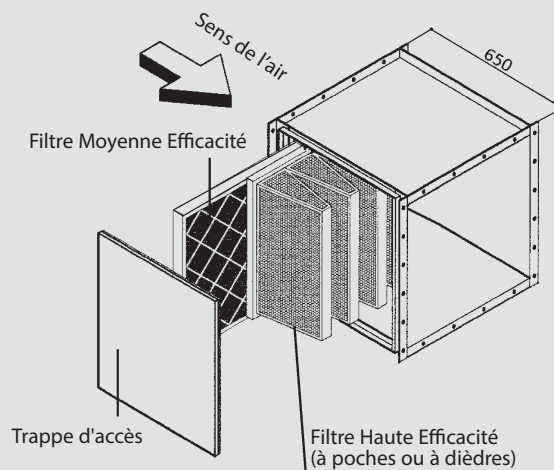
DESCRIPTIF TECHNIQUE

Caractéristiques

- Deux configurations de filtration possibles :
 - **1 étage unique** : pour filtres à poches ou dièdres (avec cadre bride de 24 mm) ou en multi-dièdres compacts (197, 292 ou 397 mm de profondeur : HE, CA).
 - **2 étages** : montage en série de filtres d'épaisseur 48 mm (ME et HE) et de filtres à bride de 24 mm (poches ou dièdres en HE ou CA).

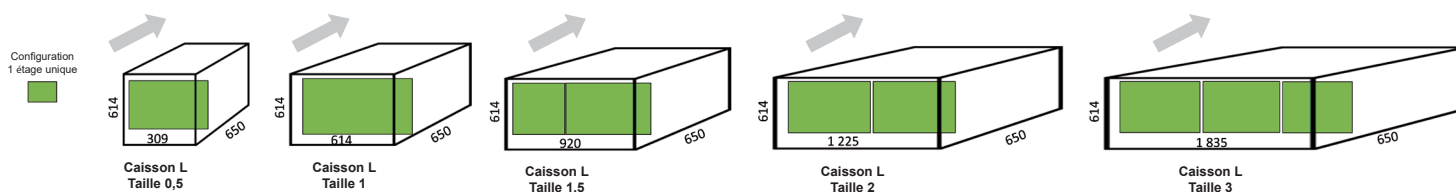
Taille	0,5	1	1,5	2	3
Poids (kg) sans filtre	22	26	32	37	57

- Filtres Moyenne Efficacité de type Grossier.
- Filtres Haute Efficacité pour les particules fines.



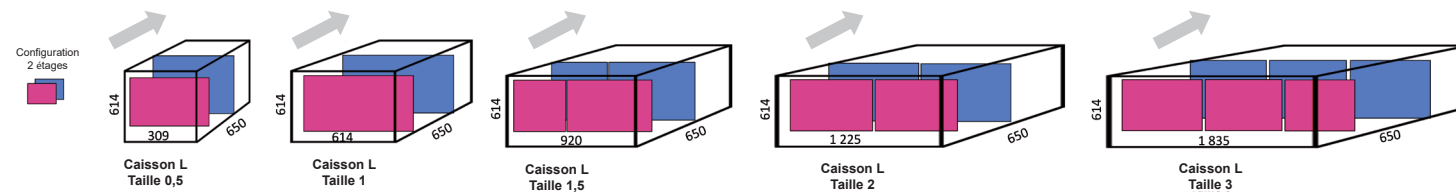
SÉLECTION

Configuration 1 étage unique



Étage	1 ^{er} rang							
Type de filtre	Haute efficacité			Charbon actif				
Nom	FR PAK M6* - F9*	FR V M6* - F9*	FR MP GD F7* - F9*	FR VO F7*	FR VO	FR CO	FR CO	FR CO
Épaisseur	500 mm	292 mm	292 mm	292 mm	292 mm	197 mm	292 mm	397 mm
Débit nominal (m³/h)								
Taille 0,5	1 700	2 125	2 125	1 600	1 280	850	1 400	1 700
Taille 1	3 400	4 250	4 250	3 200	2 560	1 700	2 800	3 400
Taille 1,5	5 100	6 375	6 375	4 800	3 840	2 550	4 200	5 100
Taille 2	6 800	8 500	8 500	6 400	5 120	3 400	5 600	6 800
Taille 3	10 200	12 750	12 750	9 600	7 680	5 100	8 400	10 200

Configuration 2 étages



Étage	1 ^{er} rang		
Type de filtre	Moyenne efficacité	Haute efficacité	
Nom	FR SPG G4*	FR MPC M6* - F7*	
Épaisseur	48 mm	48 mm	
Débit nominal (m³/h)			
Taille 0,5	1 500	1 995	1 700
Taille 1	3 000	3 990	3 300
Taille 1,5	4 500	5 985	5 000
Taille 2	6 000	7 980	6 600
Taille 3	9 000	11 970	9 900

2 ^e rang			
Haute efficacité		Charbon actif	
FR PAK M6* - F9*	FR V M6* - F9*	FR VO F7*	FR VO
500 mm	292 mm	292 mm	292 mm
Débit nominal (m³/h)			
1 700	2 125	1 600	1 280
3 400	4 250	3 200	2 560
5 100	6 375	4 800	3 840
6 800	8 500	6 400	5 120
10 200	12 750	9 600	7 680

* Voir les équivalences selon la norme EN ISO 16890-1 sur les pages des filtres.

CAISSONS XL 2 ou 3 étages de filtration

DESCRIPTIF TECHNIQUE

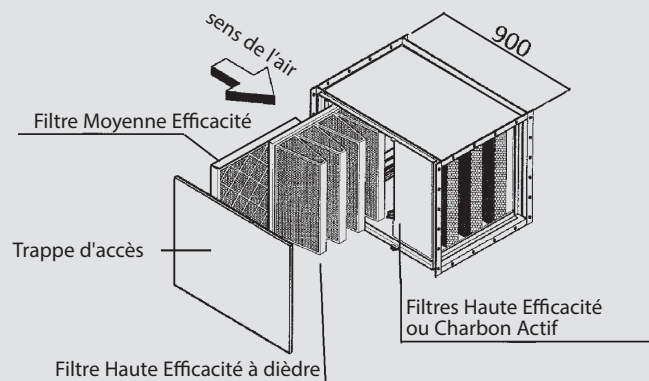
• Caractéristiques

- Deux configurations de filtration possibles :

- **2 étages** : montage en série de filtres d'épaisseur 48 mm (ME ou HE) et de filtres multidiedres compacts (197, 292 ou 397 mm de profondeur en HE ou CA).
- **3 étages** : montage en série de filtres d'épaisseur 48 mm (ME ou HE), de filtres à bride de 24 mm (dièdres au charbon actif) et multidiedres compacts (197, 292 ou 397 mm de profondeur en HE ou CA).

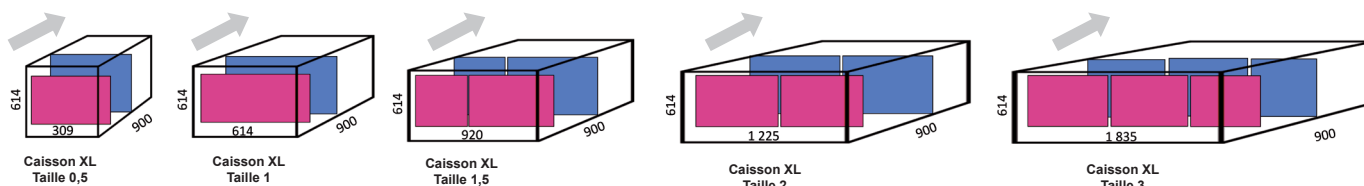
Taille	0,5	1	1,5	2	3
Poids (kg) sans filtre	27	32	38	49	75

- Filtres Moyenne efficacité de type Grossier.
- Filtres Haute efficacité pour les particules Fines.



SÉLECTION

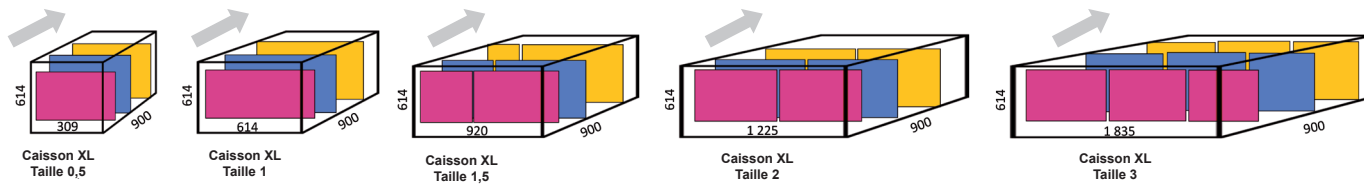
• Configuration 2 étages



Étage	1 ^{er} rang		
	Type de filtre	Moyenne efficacité	Haute efficacité
Nom	FR SPG G4*	FR MPC M6* - F7*	FR MPC M6* - F7*
Épaisseur	48 mm	48 mm	48 mm
Taille	Débit nominal (m³/h)	Débit max. (m³/h)	Débit nominal (m³/h)
Taille 0,5	1500	1995	1700
Taille 1	3000	3990	3300
Taille 1,5	4500	5985	5000
Taille 2	6000	7980	6600
Taille 3	9000	11970	9900

2 ^e rang			
Haute efficacité	Charbon actif		
FR MP GD F7* - F9*	FR CO	FR CO	FR CO
292 mm	197 mm	292 mm	397 mm
Débit nominal (m³/h)			
2125	850	1400	1700
4250	1700	2800	3400
6375	2550	4200	5100
8500	3400	5600	6800
12750	5100	8400	10200

• Configuration 3 étages



Étage	1 ^{er} rang		
	Type de filtre	Moyenne efficacité	Haute efficacité
Nom	FR SPG G4*	FR MPC M6* - F7*	FR MPC M6* - F7*
Épaisseur	48 mm	48 mm	48 mm
Taille	Débit nominal (m³/h)	Débit max. (m³/h)	Débit nominal (m³/h)
Taille 0,5	1500	1995	1700
Taille 1	3000	3990	3300
Taille 1,5	4500	5985	5000
Taille 2	6000	7980	6600
Taille 3	9000	11970	9900

2 ^e rang		
Haute efficacité	Charbon actif	
FRV M6* - F9*	FRVO F7* - F9*	FRVO
292 mm	292 mm	
Débit nominal (m³/h)		
2125	1600	1280
4250	3200	2560
6375	4800	3840
8500	6400	5120
12750	9600	7680

3 ^e rang			
Haute efficacité	Charbon actif		
FR MP GD F7* - F9*	FR CO	FR CO	FR CO
292 mm	197 mm	292 mm	397 mm
Débit nominal (m³/h)			
2125	850	1400	1700
4250	1700	2800	3400
6375	2550	4200	5100
8500	3400	5600	6800
12750	5100	8400	10200

* Voir les équivalences selon la norme EN ISO 16890-1 sur les pages des filtres.

CAISSONS XXL 3 étages de filtration

DESCRIPTIF TECHNIQUE

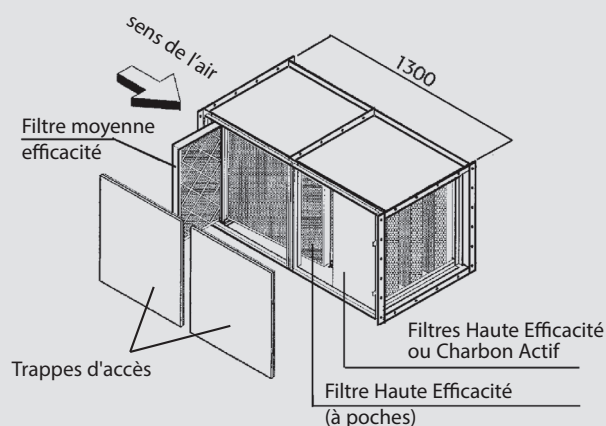
• Configuration

- 3 étages :

- Filtres plans/plissés ME ou HE (ép. 48 mm).
- Filtres à poches HE (bride de 24 mm).
- Filtres multidirectionnels compacts ou charbon actif (ép. 197 / 292 / 397 mm).

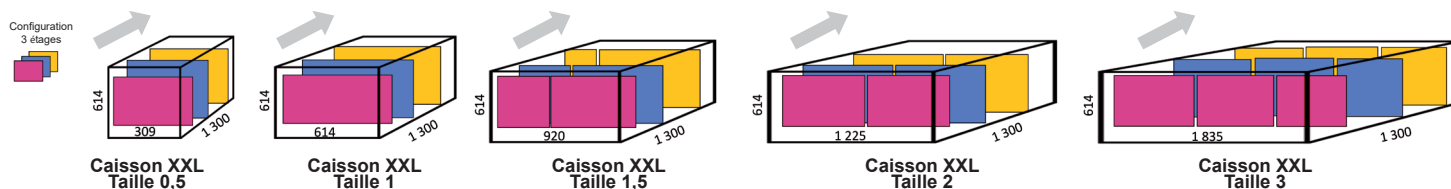
Taille	0,5	1	1,5	2	3
Poids (kg) sans filtre	44	52	64	74	114

- Filtres Moyenne efficacité de type Grossier.
- Filtres Haute efficacité pour les particules Fines.



SÉLECTION

• Configuration 3 étages



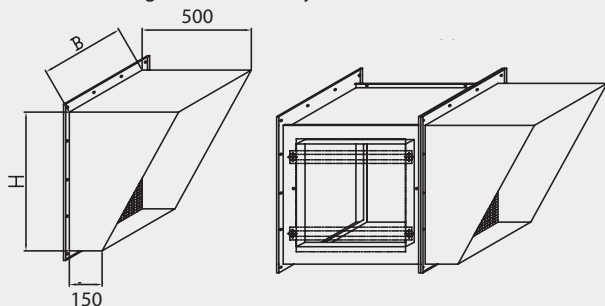
Étage	1 ^{er} rang		2 ^e rang Haute efficacité	3 ^e rang			
	Moyenne efficacité	Haute efficacité		Haute efficacité	Charbon actif		
Type de filtre			FR PAK M6* - F9*	FR MP GD F7* - F9*	FR CO	FR CO	FR CO
Nom	FR SPG G4*						
Épaisseur	48 mm		500 mm	292 mm	197 mm	292 mm	397 mm
	Débit nominal (m ³ /h)	Débit max. (m ³ /h)	Débit nominal (m ³ /h)	Débit nominal (m ³ /h)			
Taille 0,5	1500	1995	1700	2125	850	1400	1700
Taille 1	3000	3990	3300	4250	1700	2800	3400
Taille 1,5	4500	5985	5000	6375	2550	4200	5100
Taille 2	6000	7980	6600	8500	3400	5600	6800
Taille 3	9000	11970	9900	12750	5100	8400	10200

* Voir les équivalences selon la norme EN ISO 16890-1 sur les pages des filtres.

ACCESSOIRES

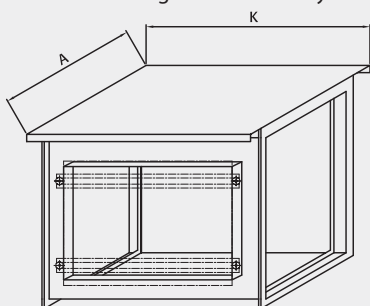
Montage en extérieur

- Visière pare-pluie (avec grillage anti-volatile)
 - Versions acier galvanisé ou inoxydable.



	B (mm)	H (mm)
Taille 0,5	309	614
Taille 1	614	614
Taille 1,5	920	614
Taille 2	1225	614
Taille 3	1835	614

- Tôle pare-pluie
 - Versions acier galvanisé ou inoxydable.

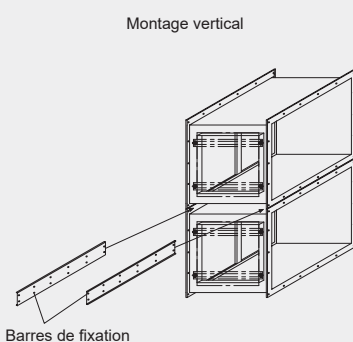
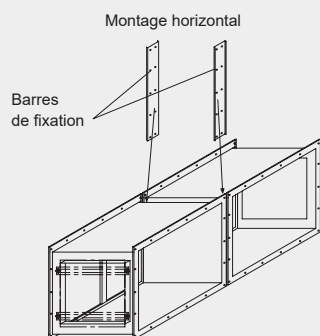


Taille	A (mm)	K (mm)		
	Tout caisson	Type L	Type XL	Type XXL
0,5	449	750	1000	1400
1	754	750	1000	1400
1,5	1060	750	1000	1400
2	1365	750	1000	1400
3	1975	750	1000	1400

Montage en batterie des caissons

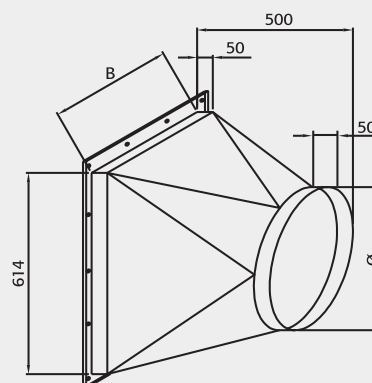
Le kit de montage est constitué de deux plaques de fixation en acier galvanisé munies d'inserts filetés et de vis de fixation. Ces barres sont à fixer en arrière des brides des caissons sur les côtés à assembler. Les barres ont les longueurs correspondant aux différentes tailles de caisson.

2 types de montage :



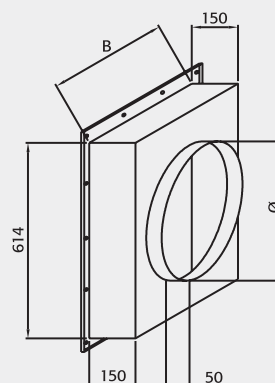
Raccordements sur conduits circulaires

- Piquage conique
 - À privilégier en AMONT du caisson (version acier galvanisé ou inoxydable).



	B (mm)	Ø (mm)
Taille 0,5	309	250
Taille 1	614	450
Taille 1,5	920	500
Taille 2	1225	500
Taille 3	1835	555

- Piquage plat
 - À privilégier en AVAL du caisson (version acier galvanisé ou inoxydable).



	B (mm)	Ø (mm)
Taille 0,5	309	250
Taille 1	614	450
Taille 1,5	920	500
Taille 2	1225	500
Taille 3	1835	2 x 500

Sélection p. 1798.