

# SILENCIEUX À PLOUAGES CIRCULAIRES

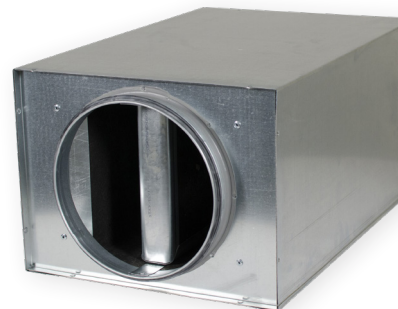
## PREMIUM+

ACOUSTIQUE

Le silencieux PREMIUM+ est conçu pour optimiser l'atténuation acoustique dans les réseaux circulaires et minimiser l'encombrement d'un silencieux.

Destiné aux applications tertiaires et résidentielles il est équipé d'un baffle central permettant de réduire les nuisances sonores des systèmes de ventilation et d'atteindre d'excellentes performances acoustiques.

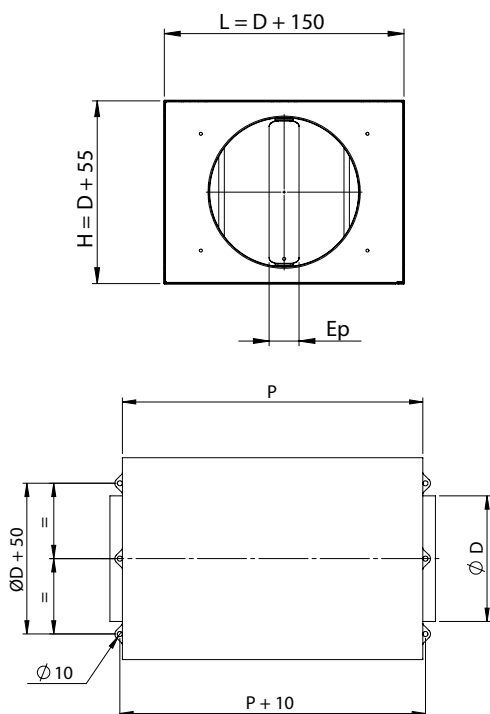
Les performances acoustiques et aérauliques sont issues de tests réalisés et validés par un laboratoire indépendant (CTTM) selon la norme ISO 7235.



### CONSTRUCTION

		Caractéristiques
Enveloppe	Matière	Acier galvanisé, épaisseur tôle 0.8 mm et 1.0 mm
	Raccordement	Raccordement mâle avec joint EPDM Étanchéité classe C minimum
Baffle	Matière	Acier galvanisé, épaisseur tôle de 0.6 mm pour Ep 100 mm Acier galvanisé, épaisseur tôle de 0.8 mm pour Ep 50 mm
Insonorisant		Laine minérale surfacée avec voile de verre <i>Option : tissu de verre anti-défilage</i>

### DIMENSIONS



ØD en mm	P en mm	L en mm	H en mm	Ep	Poids en Kg		
					P= 600 mm	P= 1000 mm	P= 1500 mm
200	600 1000 ou 1500	350	255	50	10	15	24
250		400	305	50	11,5	17,5	28
315		465	370	50	13,5	21	33
355		505	410	50	15,5	24	36
400		550	455	100	17	26	41
450		600	505	100	18,5	28,5	45,5
500		650	555	100	20,5	31	49,5

# SILENCIEUX À PLOUAGES CIRCULAIRES

PREMIUM+

ACOUSTIQUE

## CARACTÉRISTIQUES ACOUSTIQUES, ATTÉNUATIONS

LONGUEUR 600 mm	Atténuations statiques (dB)							
Diamètre	63 Hz	125 Hz	250 Hz	500 Hz	1000 Hz	2000 Hz	4000 Hz	8000 Hz
Ø200	7	7	15	23	37	45	40	29
Ø250	6	4	11	17	29	40	35	23
Ø315	4	4	9	15	25	34	19	11
Ø355	3	4	8	15	25	30	17	10
Ø400	3	4	8	15	25	29	17	10
Ø450	3	3	7	14	25	24	14	8
Ø500	3	3	7	13	25	18	10	8

LONGUEUR 1000 mm	Atténuations statiques (dB)							
Diamètre	63 Hz	125 Hz	250 Hz	500 Hz	1000 Hz	2000 Hz	4000 Hz	8000 Hz
Ø200	9	10	22	34	45	45	50	47
Ø250	9	7	18	29	46	46	49	34
Ø315	5	5	14	24	40	48	29	14
Ø355	5	5	13	23	40	43	26	13
Ø400	4	4	13	23	40	42	25	13
Ø450	4	4	12	22	40	35	20	12
Ø500	3	3	11	21	40	27	15	10

LONGUEUR 1500 mm	Atténuations statiques (dB)							
Diamètre	63 Hz	125 Hz	250 Hz	500 Hz	1000 Hz	2000 Hz	4000 Hz	8000 Hz
Ø200	15	13	27	45	45	47	53	49
Ø250	11	10	22	40	48	51	51	43
Ø315	7	8	18	33	46	48	47	28
Ø355	8	9	17	29	42	46	30	17
Ø400	4	8	17	30	55	48	35	21
Ø450	4	7	16	28	52	45	24	17
Ø500	3	6	15	26	55	38	20	14

# SILENCIEUX À PLOUAGES CIRCULAIRES

PREMIUM+

ACOUSTIQUE

## CARACTÉRISTIQUES ACOUSTIQUES, RÉGÉNÉRATIONS

LONGUEUR 600 mm		Fréquences (Hz)								Essais réalisés en laboratoire indépendant selon la norme ISO 7235 : 2009.		
Diamètre (mm)	Vitesse frontale (m/s)	63	125	250	500	1000	2000	4000	8000	Gobal dB	Gobal dB (A)	Perte de charge (Pa)
200	3 m/s	48	42	35	34	22	15	15	15	50	<b>34</b>	20
	5 m/s	51	59	52	51	50	35	28	28	61	<b>53</b>	35
	7 m/s	59	63	60	56	60	50	44	36	67	<b>62</b>	65
	10 m/s	64	68	66	62	60	57	51	46	72	<b>65</b>	135
250	3 m/s	45	35	26	19	12	14	14	14	46	<b>26</b>	5
	5 m/s	48	47	38	33	31	19	19	19	51	<b>37</b>	10
	7 m/s	53	51	47	40	42	30	30	30	56	<b>45</b>	20
	10 m/s	59	57	53	48	48	40	37	31	62	<b>52</b>	40
315	3 m/s	40	33	23	17	11	13	13	13	41	<b>23</b>	5
	5 m/s	49	42	33	25	18	15	15	15	50	<b>31</b>	5
	7 m/s	55	52	43	36	31	25	25	25	57	<b>41</b>	10
	10 m/s	62	60	53	46	47	38	36	31	65	<b>51</b>	20
355	3 m/s	41	33	24	17	11	13	13	13	42	<b>24</b>	5
	5 m/s	49	43	33	26	19	15	15	15	50	<b>31</b>	10
	7 m/s	56	51	43	37	32	25	25	25	57	<b>41</b>	10
	10 m/s	63	60	53	47	47	39	36	31	65	<b>52</b>	20
400	3 m/s	42	33	24	18	12	13	13	13	44	<b>24</b>	5
	5 m/s	49	43	33	27	19	15	15	15	51	<b>32</b>	10
	7 m/s	56	51	43	37	32	25	25	25	58	<b>41</b>	10
	10 m/s	63	60	53	47	47	39	36	31	66	<b>52</b>	25
450	3 m/s	44	33	24	19	12	14	14	14	45	<b>25</b>	5
	5 m/s	50	43	34	28	21	16	16	16	51	<b>33</b>	10
	7 m/s	56	51	43	38	33	26	26	26	58	<b>41</b>	12
	10 m/s	65	60	53	48	47	40	36	31	67	<b>52</b>	25
500	3 m/s	46	33	25	20	13	14	14	14	46	<b>25</b>	5
	5 m/s	51	43	35	30	24	17	17	17	52	<b>33</b>	10
	7 m/s	57	50	42	38	34	27	27	27	58	<b>41</b>	15
	10 m/s	66	60	53	49	48	41	36	31	67	<b>52</b>	30

# SILENCIEUX À PLOUAGES CIRCULAIRES

PREMIUM+

ACOUSTIQUE

## CARACTÉRISTIQUES ACOUSTIQUES, RÉGÉNÉRATIONS

LONGUEUR 1000 mm		Fréquences (Hz)								Essais réalisés en laboratoire indépendant selon la norme ISO 7235 : 2009.		
Diamètre (mm)	Vitesse frontale (m/s)	63	125	250	500	1000	2000	4000	8000	Gobal dB	Gobal dB (A)	Perte de charge (Pa)
200	3 m/s	45	39	34	33	21	15	15	15	47	<b>33</b>	20
	5 m/s	53	51	46	44	38	32	25	24	56	<b>45</b>	45
	7 m/s	59	58	55	51	49	44	38	31	63	<b>54</b>	90
	10 m/s	66	65	64	60	57	54	50	45	71	<b>63</b>	190
250	3 m/s	42	32	25	18	11	15	15	15	43	<b>24</b>	5
	5 m/s	49	38	32	26	19	15	15	15	50	<b>30</b>	15
	7 m/s	53	46	41	36	30	24	24	24	54	<b>38</b>	30
	10 m/s	60	54	51	46	45	37	36	31	62	<b>49</b>	60
315	3 m/s	39	30	22	16	11	14	14	14	40	<b>22</b>	5
	5 m/s	46	37	29	23	16	14	14	14	47	<b>28</b>	10
	7 m/s	53	45	38	33	28	22	22	22	54	<b>36</b>	10
	10 m/s	58	53	48	44	40	35	33	29	60	<b>47</b>	20
355	3 m/s	41	30	22	16	11	14	14	14	41	<b>23</b>	5
	5 m/s	47	38	30	24	17	14	14	14	48	<b>29</b>	10
	7 m/s	53	46	39	33	29	22	22	22	54	<b>37</b>	10
	10 m/s	60	55	49	45	42	36	34	30	62	<b>48</b>	25
400	3 m/s	41	30	22	17	11	14	14	14	42	<b>23</b>	5
	5 m/s	47	38	31	25	18	15	15	15	48	<b>29</b>	10
	7 m/s	53	46	39	34	29	22	22	22	54	<b>37</b>	10
	10 m/s	60	55	49	45	43	36	35	30	62	<b>48</b>	25
450	3 m/s	43	31	23	17	12	14	14	14	44	<b>24</b>	5
	5 m/s	48	40	32	27	19	15	15	15	49	<b>30</b>	10
	7 m/s	54	46	39	35	30	23	23	23	55	<b>38</b>	10
	10 m/s	63	57	51	47	46	38	36	31	64	<b>50</b>	25
500	3 m/s	46	32	23	18	12	14	14	14	46	<b>25</b>	5
	5 m/s	50	41	34	29	22	16	16	16	51	<b>32</b>	10
	7 m/s	54	47	40	36	31	24	24	24	55	<b>39</b>	15
	10 m/s	66	60	53	49	49	41	38	32	67	<b>53</b>	35

# SILENCIEUX À PLOUAGES CIRCULAIRES

PREMIUM+

ACOUSTIQUE

## CARACTÉRISTIQUES ACOUSTIQUES, RÉGÉNÉRATIONS

LONGUEUR 1500 mm		Fréquences (Hz)								Essais réalisés en laboratoire indépendant selon la norme ISO 7235 : 2009.		
Diamètre (mm)	Vitesse frontale (m/s)	63	125	250	500	1000	2000	4000	8000	Gobal dB	Gobal dB (A)	Perte de charge (Pa)
200	3 m/s	44	41	37	30	23	16	17	17	47	33	20
	5 m/s	54	53	48	44	40	34	28	24	57	46	55
	7 m/s	59	59	56	52	49	45	39	34	63	54	125
	10 m/s	64	65	63	59	56	54	49	44	70	62	225
250	3 m/s	41	32	27	19	12	13	13	13	41	24	10
	5 m/s	49	45	39	36	33	23	23	23	51	38	25
	7 m/s	55	53	47	43	43	36	32	30	58	47	45
	10 m/s	61	60	56	52	50	47	44	43	65	56	95
315	3 m/s	36	33	27	20	11	12	12	12	39	24	5
	5 m/s	46	42	38	32	27	18	18	18	48	34	15
	7 m/s	52	50	46	41	38	32	24	22	55	44	25
	10 m/s	59	58	55	51	49	45	38	30	63	54	55
355	3 m/s	38	31	24	18	12	12	12	12	39	23	5
	5 m/s	49	44	37	33	30	22	22	22	51	36	15
	7 m/s	55	52	45	41	40	34	28	28	57	45	30
	10 m/s	60	59	53	48	48	44	37	32	63	53	50
400	3 m/s	41	36	28	22	15	13	13	13	43	26	5
	5 m/s	54	48	42	37	32	25	24	24	55	40	20
	7 m/s	61	57	51	46	43	39	33	29	63	49	35
	10 m/s	69	66	60	55	53	50	47	42	71	59	70
450	3 m/s	40	34	26	20	12	13	13	13	42	24	10
	5 m/s	51	46	39	35	30	21	21	21	52	37	20
	7 m/s	59	54	48	44	41	36	29	28	60	47	40
	10 m/s	67	63	58	54	51	48	43	38	69	57	80
500	3 m/s	40	33	25	20	12	12	12	12	42	24	5
	5 m/s	50	47	39	35	30	22	22	22	52	37	20
	7 m/s	57	55	48	44	41	36	30	29	60	47	35
	10 m/s	64	64	57	54	51	47	42	39	68	57	70