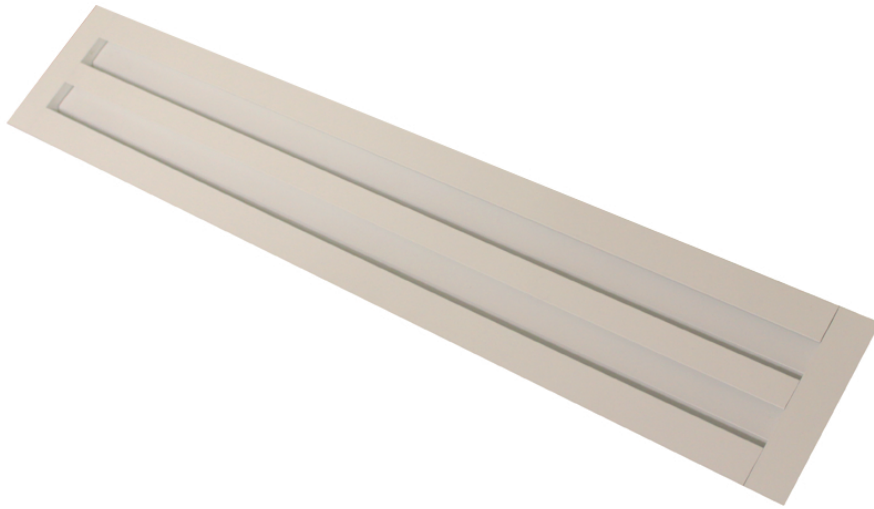


**ASM25-W MD
(RAL9016)**

- Diffuseurs à fentes
- Linéaire
- Aluminium
- Blanc, RAL 9016



Diffuseurs à fentes linéaires blancs type ASM25-W MD (RAL9016)

Diffuseurs blancs à fentes linéaires avec déflecteur réglable et registre de débit d'air

Marque

- Cairox

Application

- Pour le soufflage ou la reprise d'air dans les systèmes de ventilation et de climatisation.

Matière

- Aluminium

Couleur

- Couleur standard blanc, RAL 9016
- Autres couleurs disponibles sur demande

Montage

- Montage au plafond

Accessoires

- Caisson non isolé, type **PR25**
- Caisson isolé sur 2 faces, type **PRI25**
- Plaque cornière à 90°, type **ASM25-W K90**
- Élément de raccordement, type **ASM25-CON** pour montage continu

Description pour cahier de charge

- Les diffuseurs à soufflage seront du type linéaire avec déflecteur et régulateur. Ils seront en aluminium en couleur blanche RAL 9016. Les diffuseurs sont montés dans des plénums en acier galvanisé isolés ou non isolés avec raccordement de conduit latéral, adaptés à une installation individuelle ou continue.
- **Cairox** type **ASM25-W MD + PR25**

Exemple de commande

- **ASM25-W 2 MD, 1500 + PR25 2 1500 + ASM25-CON**

Explication

ASM25-W = Type de diffuseur en couleur blanc

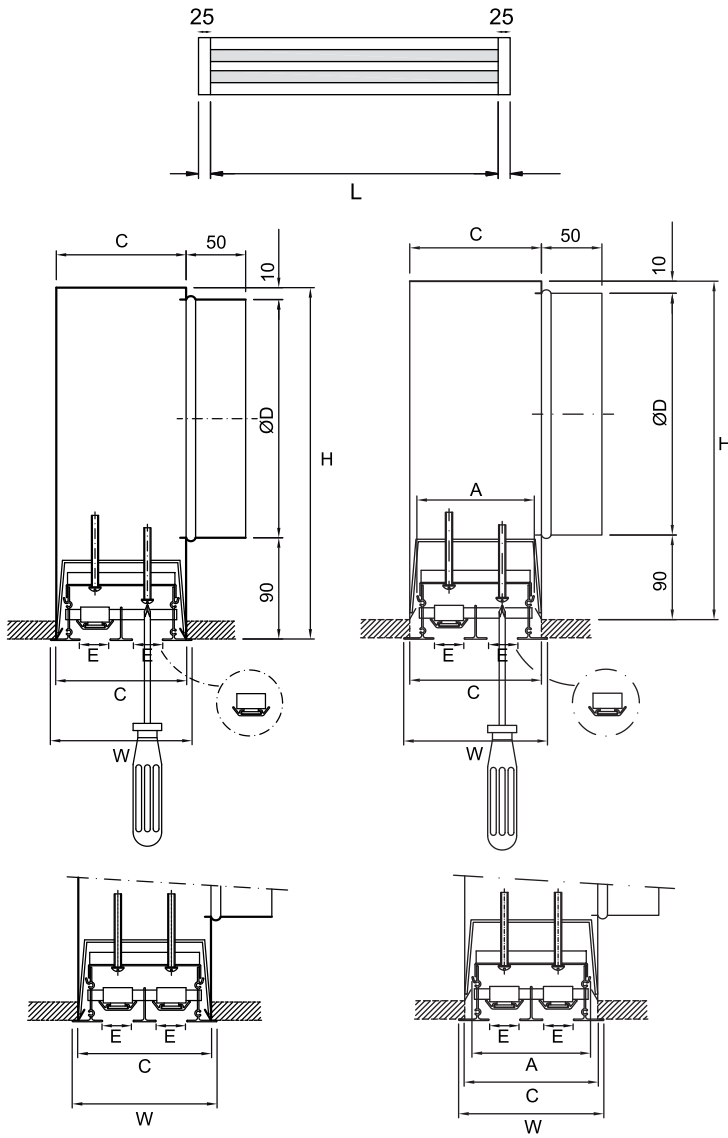
2 = Nombre de fentes

MD = avec déflecteur et registre de réglage du débit

1500 = Longueur du diffuseur

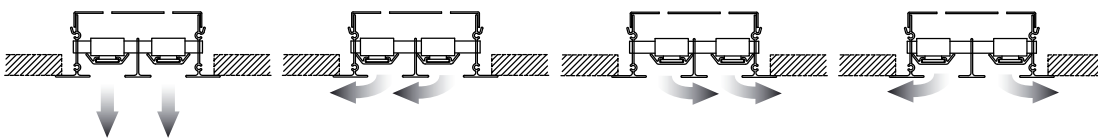
Accessoires (en option)

PR25 2 1500 = Caisson non isolé pour diffuseur à 2 fentes et de 1500 mm de longueur
ASM25-CON = Élément de raccordement pour le montage de plusieurs diffuseurs en ligne



	Dimensions					
	C [mm]	A [mm]	H [mm]	W [mm]	ØD [mm]	E [mm]
ASM25-W 1 MD	66	53	260	75	160	25
ASM25-W 2 MD	110	97	300	119	200	25
ASM25-W 3 MD	154	141	300	163	200	25
ASM25-W 4 MD	198	185	350	207	250	25

Réglage déflecteurs



Sélection rapide																		
ASM25 M L-#SLOTS		600-1	900-1	1000-1	1200-1 600-2	1500-1	900-2 600-3	2000-1 1000-2	1200-2 600-4	900-3	1500-2 1000-3	1200-3 900-4	2000-2 1000-4	1500-3	1200-4	2000-3 1500-4	2000-4	
Q	Ak	0.0067	0.0101	0.0112	0.0134	0.0168	0.0202	0.0224	0.0269	0.0302	0.0336	0.0403	0.0448	0.0504	0.0538	0.0672	0.0896	
50	Vk	2.1	1.4	1.2	1													
	X0,25	2.6	2.3	2.3	2.2													
	Ps	9	4	3	2													
	Lw(A)	27	<20	<20	<20													
100	Vk		2.8	2.5	2.1	1.7	1.4	1.2	1									
	X0,25		3.5	3.4	3.2	3	2.8	2.7	2.6									
	Ps		17	13	9	6	4	3	2									
	Lw(A)		35	33	29	24	<20	<20	<20									
150	Vk			3.7	3.1	2.5	2.1	1.9	1.6	1.4	1.2	1						
	X0,25			4.5	4.2	3.9	3.6	3.5	3.3	3.2	3.1	2.9						
	Ps			29	21	13	9	8	5	4	3	2						
	Lw(A)			43	39	34	30	27	23	20	<20	<20						
200	Vk					3.3	2.8	2.5	2.1	1.8	1.7	1.4	1.2	1.1	1			
	X0,25					4.8	4.4	4.3	4	3.8	3.7	3.5	3.4	3.3	3.2			
	Ps					23	17	13	9	7	6	4	3	3	2			
	Lw(A)					41	36	34	30	27	25	21	<20	<20	<20			
250	Vk						3.4	3.1	2.6	2.3	2.1	1.7	1.6	1.4	1.3	1		
	X0,25						5.3	5	4.7	4.5	4.3	4.1	3.9	3.8	3.7	3.4		
	Ps						25	21	14	11	9	6	5	4	4	2		
	Lw(A)						42	40	35	33	30	26	24	21	20	<20		
300	Vk							3.7	3.1	2.8	2.5	2.1	1.9	1.7	1.6	1.2		
	X0,25							5.8	5.4	5.2	5	4.6	4.5	4.3	4.2	3.9		
	Ps							29	21	17	13	9	8	6	5	3		
	Lw(A)							44	40	37	35	31	28	26	24	<20		
350	Vk								3.6	3.2	2.9	2.4	2.2	1.9	1.8	1.4	1.1	
	X0,25								6.1	5.8	5.6	5.2	5	4.8	4.7	4.3	3.9	
	Ps								28	22	18	12	10	8	7	4	3	
	Lw(A)								44	41	39	35	32	30	28	23	<20	
400	Vk									3.7	3.3	2.8	2.5	2.2	2.1	1.7	1.2	
	X0,25									6.5	6.2	5.8	5.6	5.3	5.2	4.8	4.3	
	Ps									29	23	17	13	10	9	6	3	
	Lw(A)									44	42	38	35	33	31	26	<20	
500	Vk											3.4	3.1	2.8	2.6	2.1	1.6	
	X0,25											6.9	6.6	6.3	6.2	5.6	5	
	Ps											25	21	17	14	9	5	
	Lw(A)											43	41	38	37	32	25	
600	Vk														3.3	3.1	2.5	1.9
	X0,25														7.4	7.2	6.5	5.8
	Ps														23	21	13	8
	Lw(A)														43	41	36	30
800	Vk																3.3	2.5
	X0,25																8.3	7.4
	Ps																23	13
	Lw(A)																43	37

Symboles et spécifications

- Q = Débit d'air en m³/h
 - Ak = Surface effective (passage libre) en m²
 - Vk = Vitesse effective en passant de la grille en m/s
 - X0.25 = La portée horizontale en m à une vitesse finale Vt de 0,25m/s
 - Ps = Perte de pression statique de la grille donnée en Pa
 - Lw(A) = Puissance acoustique de la grille en dB(A)
- La portée horizontale X0.25 est donnée à une vitesse finale Vt de 0,25 m/s avec tous les déflecteurs du diffuseur au même position pour obtenir une portée maximale d'air, et le diffuseur installé dans un plafond lisse sans obstacles.
 - Les valeurs sont données en condition isothermique de l'air. Les portées pour des conditions en refroidissement à -11K doivent être recalculées en divisant les valeurs de X0.25 par le facteur 1,1. En chauffage à Dt 11K les valeurs doivent être recalculées en multipliant X0.25 par le facteur 1,1.
 - Les pertes de pression Ps sont données pour grilles sans régulateur.
 - Les puissances acoustiques Lw(A) sont données pour grilles sans régulateur et sans atténuation de la chambre. Puissances acoustiques moins que 20 dB(A) sont mentionnés comme "<20" dans les tableaux.
 - Pour toutes les exigences particulières, veuillez contacter notre bureau d'étude.

Placement des diffuseurs

