

Cuisines professionnelles

BRASERIA®



FTE 402 247 A
Février 2023



Accéder aux tarifs p. 1 605

BRASERIA®

Hotte soudée spéciale pour les fours à braises

STRUCTURE	VERSION	ÉQUIPEMENTS	FONCTION
Hotte soudée / Tout inox 10 / 10 / AISI - 304L	Air pulsé (HP) / Avec compensation (HPC)	Filtres à chocs protection renforcée et LED en standard	Extinction des flammèches

Espace Pro

Commandez en ligne sur www.espacepro.france-air.com



AVANTAGES

- Hotte soudée pour les fours à braises avec système d'extinction des flammèches en cas d'ouverture du four et sonde de détection de température par infrarouge (réduction de la consommation d'eau).
- Hotte tout inox brossé d'épaisseur 10 / 10e, avec une structure soudée la rendant étanche à l'air et à l'eau, conforme à la Norme Européenne NF EN 16 282-2.
- Gouttières de 50 mm de large pour une meilleure solidité et hygiène.
- Hotte équipée de filtres à chocs protection renforcée et de LED prévues pour les hautes températures.
- Réalisation sur mesure et personnalisation possible.

GAMME

- Hauteur de visière : 500 mm.
 - Longueurs de 1 600 mm et 2 100 mm.
 - Profondeurs de 1 300 mm et 1 500 mm.
- Equipements en standard :
 - Filtres à chocs protection renforcée.
 - Sonde de détection de température par infrarouge.

DÉSIGNATION

Braseria HP	HP	500	A	1 300	1 100
	HP = Flux air pulsé HPC = Air pulsé + compensation	Hauteur de visière (mm)	A = Adossée	Profondeur (mm)	Longueur (mm)
				1 300	1 600
				1 500	2 100

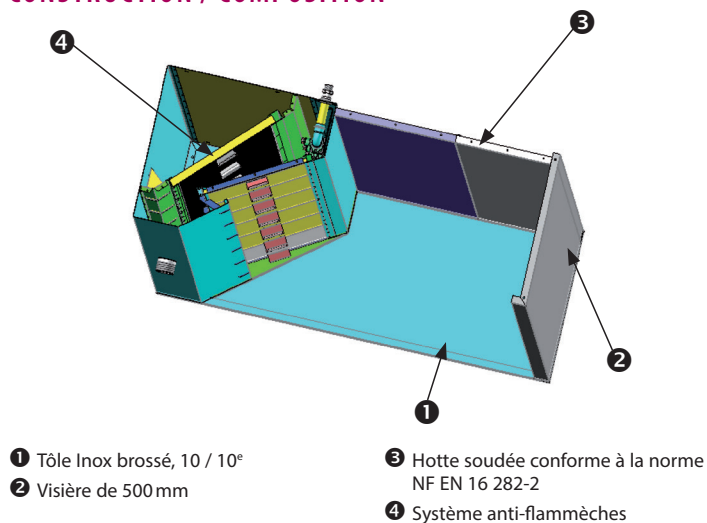
APPLICATION / UTILISATION

- Adaptée pour une utilisation pour les fours à braises dans les cuisines commerciales et centrales.

CONDITIONNEMENT

- Livrée sur palettes bois, avec emballage optimisé contre les chocs pendant le transport.
- Pré-épluchage des pièces inox : facilite le retrait des films de protection en fin de chantier.

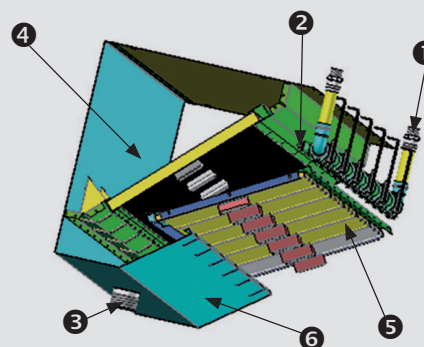
CONSTRUCTION / COMPOSITION



- 1 Tôle Inox brossé, 10 / 10°
- 2 Visière de 500 mm
- 3 Hotte soudée conforme à la norme NF EN 16 282-2
- 4 Système anti-flammèches

PRINCIPE DE FONCTIONNEMENT

Le système d'extinction des flammèches est intégré directement dans le plénum de la hotte. Il s'active à l'ouverture de la porte du four. Une sonde de détection de température par infrarouge permet de déclencher le système de pulvérisation d'eau afin de réduire les risques d'incendie. Le déclenchement du système est automatisé pour diminuer la consommation d'eau.



- 1 Raccordement au réseau d'eau de la cuisine
- 2 Système de pulvérisation avec buses
- 3 Purge
- 4 Filtres à chocs protection renforcée
- 5 Plaque d'obturation pour éviter tout éclaboussement
- 6 Capteur étanche à l'eau grâce à sa structure soudée

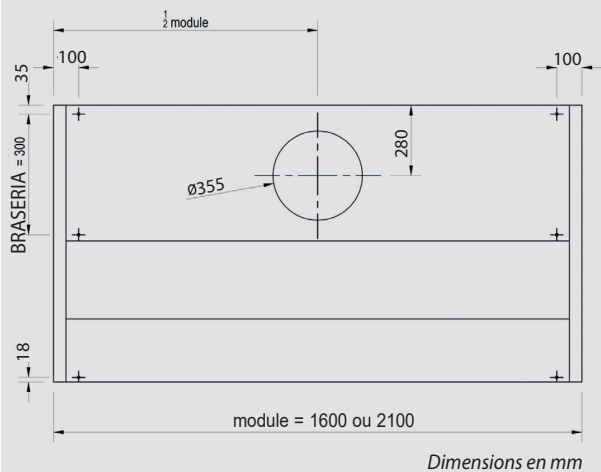
TEXTE DE PRESCRIPTION

- Disponible sur www.france-air.com, rubrique Espace Pro.

DESCRIPTIF TECHNIQUE

• Braseria® Pulse (HP)

- Modules de 1 600 et 2 100 mm :



• Braseria® Pulse Compensation (HPC)

- Modules de 1600 et 2100 mm :

