



## Caissons de ventilation avec moteur EC – isolation 25 mm type CVI-DP EC

Caisson de ventilation centrifuge insonorisé avec moteur EC et interrupteur de proximité, avec ou sans régulation Regulo (= pression constante)

### Application

- Utilisation pour petites et moyennes installations tertiaires ou industrielles
- Plage de débits de 250 à 5.800 m<sup>3</sup>/h, selections possible jusqu'à 550 Pa
- Utilisation en extraction ou insufflation
- Montage extérieur ou intérieur

### Composition

- Caisson compact et réalisé par assemblage de deux demi-éléments et de deux trappes d'accès latérales
- Caisson, turbine et volute en acier galvanisé
- Dimensions carrées facilitant l'intégration et le transport
- Isolation double peau (épaisseur 25 mm) par laine de roche (50 à 62 kg/m<sup>3</sup>)
- Réaction au feu de la laine A1 suivant EN13501-1
- Viroles de raccordement à l'aspiration et au refoulement
- Passe-fil sur le panneau de refoulement pour l'alimentation du moteur

### Moteur

- Groupe moto-ventilateur à entraînement direct IP44, monté sur plots et découplé de l'enveloppe
- Raccordement et accès latéraux faciles par le biais de la trappe de visite à verrou quart de tour
- Moteur de type fermé, classe de protection IP44, classe d'isolation F
- Alimentation: monophasé 230V 50Hz, température d'utilisation -20/40°C en continu jusqu'à la taille 12/12

### Options

- Régulation à pression constante en option (Regulo)
- Régulation à débit constant disponible sur demande

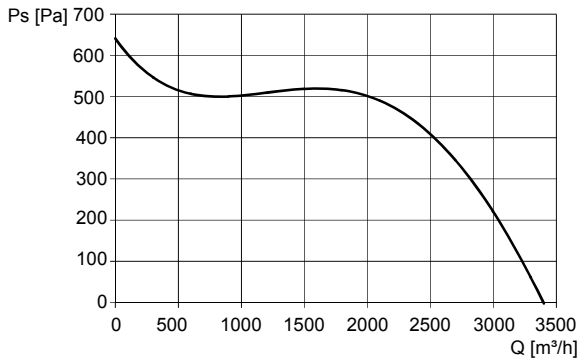
### Accessoires

- Potentiomètre, type **ESCP010** (pour les modèles sans Regulo)

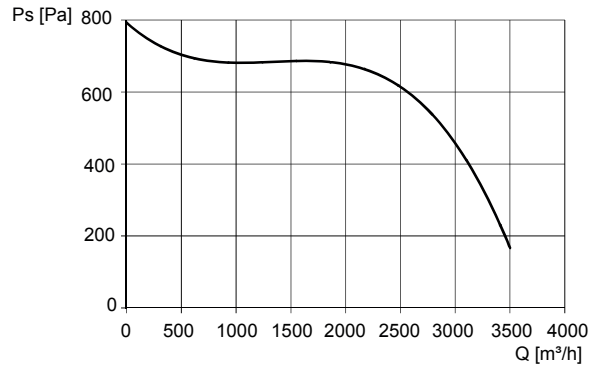
	Débits										
	100 Pa	200 Pa	300 Pa	400 Pa	500 Pa	Q [m³/h]					
CVI-DP EC 7/7	3250	3050	2820	2550	2000	-	-	-	-	-	-
CVI-DP EC 9/9	-	3460	3250	3125	2875	2575	590	-	-	-	-
CVI-DP EC 10/10	-	3825	3625	3375	3115	2800	2200	1900	1025	-	-
CVI-DP EC 12/12	-	5550	5375	5150	4850	4450	3630	3200	2700	2000	800

Courbes de sélection

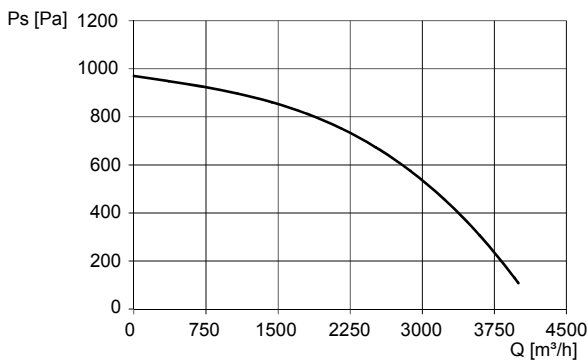
CVI-DP EC 7/7



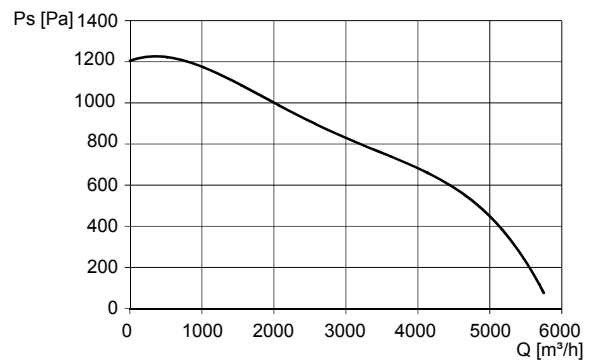
CVI-DP EC 9/9



CVI-DP EC 10/10

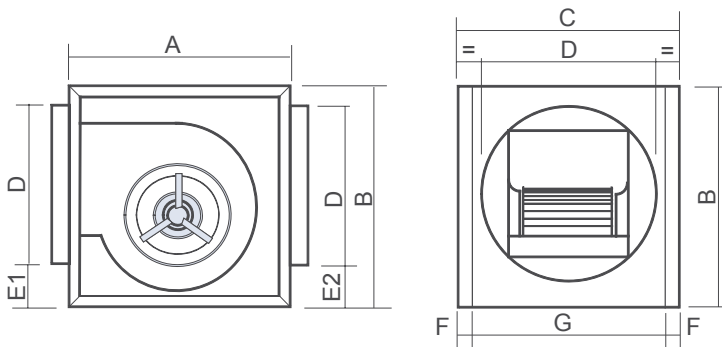


CVI-DP EC 12/12



	Données techniques					
	U [V]	P [W]	I [A]	Tu [°C]	n [rpm]	IP
CVI-DP EC 7/7	1 x 230	400	4,3	+40	1950	44
CVI-DP EC 9/9	1 x 230	400	4,3	+40	1950	44
CVI-DP EC 10/10	1 x 230	800	4,7	+40	1950	44
CVI-DP EC 12/12	1 x 230	2000	7,5	+40	1600	44

Tu = Température maximale de l'environnement



	Dimensions						
	A [mm]	B [mm]	C [mm]	ØD [mm]	E1 [mm]	E2 [mm]	[kg]
CVI-DP EC 7/7	450	450	450	250	148	148	24
CVI-DP EC 9/9	550	550	550	355	140	140	35
CVI-DP EC 10/10	600	600	600	400	154	154	39
CVI-DP EC 12/12	650	650	700	450	155	155	53