

- Grilles de porte
- Aluminium
- Anodisé naturel
- Avec contrecadre

CAIROX



Grilles de porte ou de transfert en aluminium type DRGS

Grilles de porte ou de transfert en aluminium pour montage dans des portes ou murs de 30 à 54 mm avec une surface effective moyenne de 39%

Marque

- Cairox

Application

- Pour le transfert de l'air entre 2 pièces

Matière

- Aluminium anodisé, finition teinte naturelle

Couleur

- Anodisé, finition teinte naturelle

Composition

- Ailettes fixes en forme de V anti-vision
- Contre-cadre

Montage

- Montage à vis apparentes avec contre-cadre

Description pour cahier de charge

- Les grilles de porte ou de transfert sont des grilles à ailettes en aluminium qui sont fabriquées à partir de profilés en aluminium. Elles sont anodisées en couleur naturelle en standard. Les profilés de cadre sont sciés en chanfreins de 45° et assemblés par compression et un coin de serrage. Les ailettes en forme de V assurent l'anti-vision. A l'arrière des grilles, un contre-cadre est prévu, qui est adapté à la grille. La fixation des grilles peut se faire au moyen de vis apparentes incluses.
- **Cairox type DRGS**

Exemple de commande

- **DRGS, 400, 200**

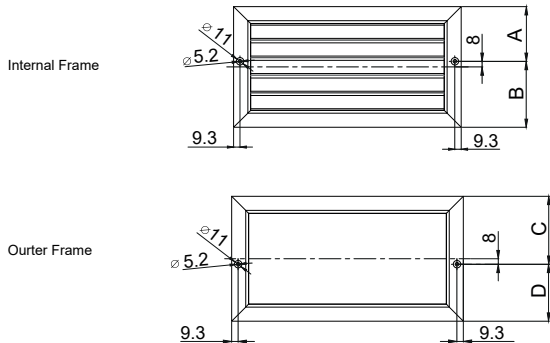
Explication

DRGS = Type de grille

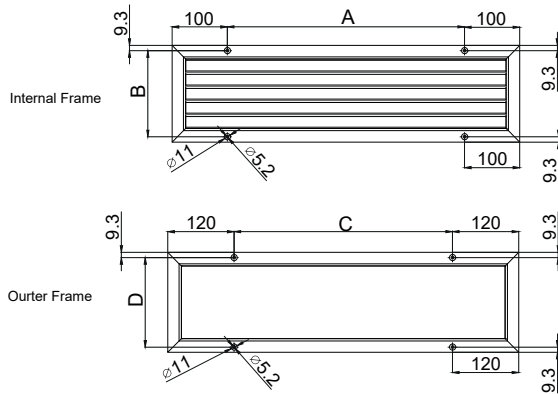
400 = Longueur (voir tableau)

200 = Hauteur (voir tableau)

Size: L= 300mm



Size: L= 400mm and Bigger



	Dimensions			
	A [mm]	B [mm]	C [mm]	D [mm]
DRGS 200 x 100 MM (LxH)	54,5	70,5	73,5	57,5
DRGS 300 x 100 MM (LxH)	54,5	70,5	73,5	57,5
DRGS 300 x 200 MM (LxH)	104,5	120,5	123,5	107,5
DRGS 400 x 100 MM (LxH)	230	106,4	196	112,4
DRGS 400 x 200 MM (LxH)	230	206,4	196	212,4
DRGS 400 x 300 MM (LxH)	230	306,4	196	312,4
DRGS 500 x 200 MM (LxH)	330	206,4	296	212,4
DRGS 500 x 300 MM (LxH)	330	306,4	296	312,4
DRGS 600 x 200 MM (LxH)	430	206,4	396	212,4
DRGS 600 x 400 MM (LxH)	430	406,4	396	412,4

Sélection rapide										
DRGS		200 x 100	300 x 100	400 x 100	300 x 200	400 x 200	500 x 200	600 x 200 400 x 300	500 x 300	600 x 400
Qv	Ak	0.008	0.012	0.016	0.023	0.031	0.039	0.047	0.059	0.094
25	Vk	0.9	0.6							
	Ps	2.9	1.3							
	Lw(A)	<20	<20							
50	Vk	1.8	1.2	0.9	0.6					
	Ps	11.8	5.2	2.9	1.3					
	Lw(A)	24	<20	<20	<20					
75	Vk		1.8	1.3	0.9	0.7	0.5			
	Ps		11.8	6.6	2.9	1.7	1.1			
	Lw(A)		25	<20	<20	<20	<20			
100	Vk		2.4	1.8	1.2	0.9	0.7	0.6		
	Ps		20.9	11.8	5.2	2.9	1.9	1.3		
	Lw(A)		34	27	<20	<20	<20	<20		
150	Vk				1.8	1.3	1.1	0.9	0.7	
	Ps				11.8	6.6	4.2	2.9	1.9	
	Lw(A)				28	21	<20	<20	<20	
200	Vk				2.4	1.8	1.4	1.2	0.9	0.6
	Ps				20.9	11.8	7.5	5.2	3.3	1.3
	Lw(A)				37	30	24	<20	<20	<20
300	Vk						2.1	1.8	1.4	0.9
	Ps						17	11.8	7.5	2.9
	Lw(A)						36	31	26	<20
400	Vk							2.4	1.9	1.2
	Ps							20.9	13.4	5.2
	Lw(A)							40	34	22
600	Vk									1.8
	Ps									11.8
	Lw(A)									35

Symboles et spécifications

- P_s = Perte de pression statique en Pa
- Q = Débit d'air en m^3/h
- $L \times H$ = Ouverture dans le mur ou la porte en mm
- V_k = Vitesse d'air effective à travers de la grille in m/s
- A_k = Surface effective en m^2
- $L_w(A)$ = Puissance sonore en dB(A)