

- Régulateurs de débit
- Acier galvanisé



## Régulateurs de débit pour grilles murales ou de sol type DWN

Registres de débit en acier galvanisé pour grilles **SHN, SHVN, AHN, AHVN, ALG, SPN-V, SPN-VH, SDN-V** et **SDN-VH**

### Marque

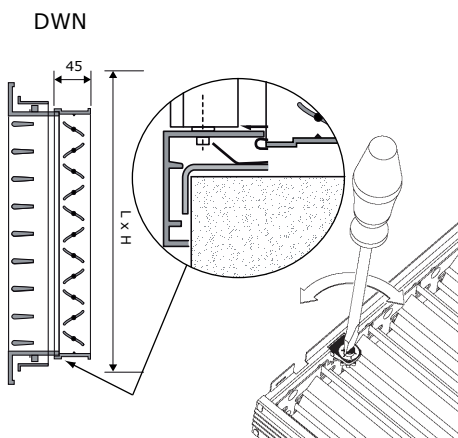
- Cairox

### Montage

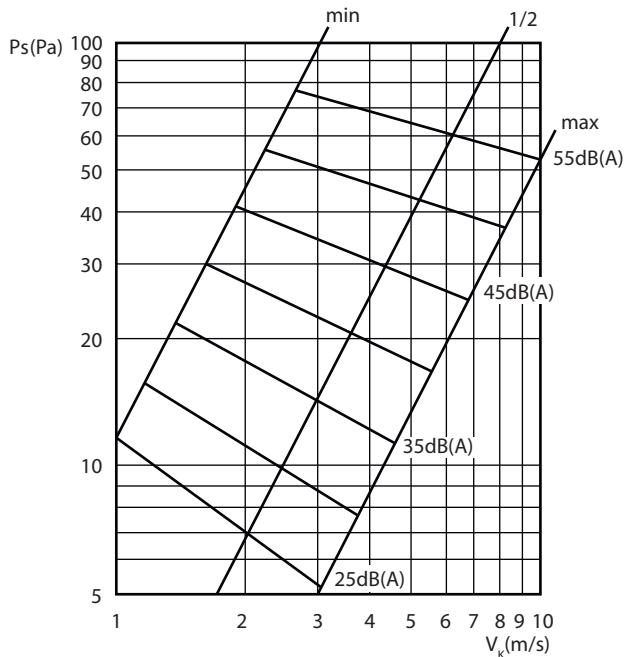
- Le régulateur de débit est fixé sur la grille au moyen de vis ou directement sur les clips de la grille
- Le débit d'air est réglé par tournevis à travers de la grille de face (voir schéma)

### Autres exécutions disponibles

- Pour grilles de sol **ALG-F-0, ALG-F-15, ALG-TF-0** et **ALG-TF-15**, un régulateur de débit est disponible sur demande



## Abaque de sélection



## Symbols et spécifications

- Les valeurs dB(A) dans les abaques représentent la puissance sonore sans atténuation du local pour la combinaison grille-régulateur de débit DWN. La valeur  $V_k$  sur l'abaque est celle de la grille correspondante sans régulateur de débit.
- $P_s$  = Perte de charge en Pa
- $V_k$  = Vitesse effective de l'air pour la grille correspondante (à retrouver dans les tableaux de sélection SH(V)N, AH(V)N, ALG, SPN-V, SPN-VH, SDN-V et SDN-VH)
- Min, 1/2, Max = Position d'ouverture du régulateur
- dB(A) = Valeur dB(A) sans atténuation du local

## Exemple de commande

## ■ DW, 800, 200

Explication

DW = Registre

800 = Longueur (voir tableau)

200 = Hauteur (voir tableau)