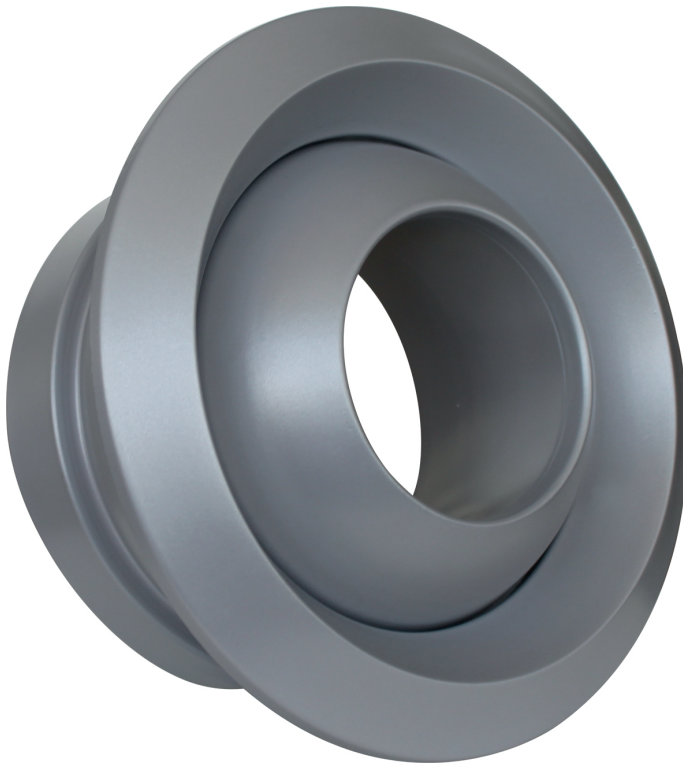


**JET-GDA
(RAL9006)**

- Buses de soufflage à longue portée
- Circulaire
- Aluminium
- Gris, RAL 9006

CAIROX

Buses JET design grises type JET-GDA (RAL9006)

Buses JET Design manuellement réglables
Finition grise alu-look RAL 9006

Marque

- Cairox

Application

- Les buses JET sont utilisées pour le soufflage d'air chaud ou froid dans les systèmes de ventilation et de climatisation dans lesquels une distance de projection importante et des niveaux de bruit faibles sont nécessaires
- Le JET est réglable manuellement pour obtenir un jet d'air pour refroidissement ou chauffage

Matière

- Aluminium

Couleur

- Couleur standard gris (alu-look), RAL 9006

Composition

- La buse peut être réglée manuellement ce qui permet l'orientation du flux d'air à 30° dans toutes les directions

Montage

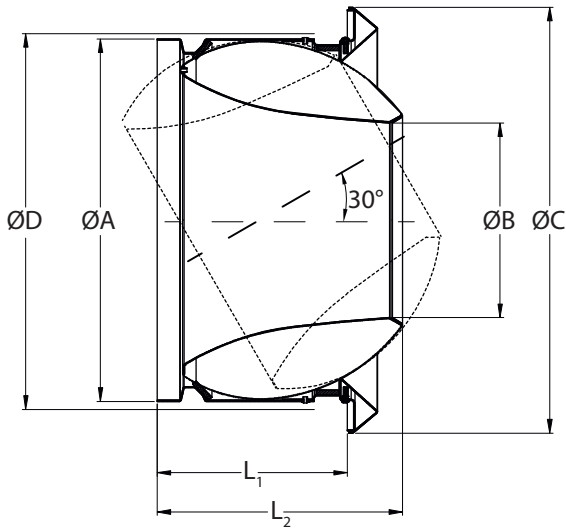
- Montage mural ou sur gaines rectangulaires
- Bord de finition pour couvrir les vis de montage, démontable par tourner 90°
- Montage sur le côté des gaines circulaires au moyen d'un raccord tubulaire et d'un élément de raccordement types **ARG** et **MDV** ou directement dans l'extrémité de la gaine circulaire

Description pour cahier de charge

- Les diffuseurs de soufflage seront du type JET pour des applications à distance de projection élevée. Ils seront en aluminium avec finition gris, RAL 9006.
- ATC type **JET-GDA**

Exemple de commande■ **JET-GDA, 315**

Explication

JET-GDA = type de diffuseur**315** = diamètre de raccordement

JET-GD	Dimensions					
	ØD [mm]	ØA [mm]	ØB [mm]	ØC [mm]	L1 [mm]	L2 [mm]
125	125	123	61	170	70	100
150	150	148	75	200	85	113
160	160	158	75	200	85	115
200	200	197	105	266	109	143
250	250	248	128	315	135	180
315	315	313	165	395	173	230
400	400	398	210	495	217	285

Sélection rapide								
JET-GD(A)		125/60	150/75	160/80	200/105	250/128	315/165	400/210
Q	Ak	0,0028	0,0044	0,005	0,0087	0,0129	0,0214	0,0346
75	Vk	7,4	4,7	4,2				
	X0,25	16,3	14,5	14,1				
	Ps	35	14	11				
	Lw(A)	<20	<20	<20				
100	Vk	9,9	6,3	5,6	3,2			
	X0,25	19	17,4	16,9	13,7			
	Ps	62	25	20	7			
	Lw(A)	<20	<20	<20	<20			
150	Vk		9,5	8,3	4,8	3,2		
	X0,25		21,4	20,7	17,5	14,9		
	Ps		57	44	15	7		
	Lw(A)		21	<20	<20	<20		
200	Vk		12,6	11,1	6,4	4,3		
	X0,25		24,1	23,5	20,3	17,6		
	Ps		100	78	26	12		
	Lw(A)		28	26	<20	<20		
300	Vk				9,6	6,5	3,9	
	X0,25				24,1	21,4	18,2	
	Ps				58	27	10	
	Lw(A)				26	<20	<20	
400	Vk				12,8	8,6	5,2	3,2
	X0,25				26,8	23,9	20,7	19
	Ps				103	47	17	7
	Lw(A)				33	25	<20	<20
500	Vk					10,8	6,5	4
	X0,25					26	22,6	21
	Ps					74	27	10
	Lw(A)					31	<20	<20
600	Vk					12,9	7,8	4,8
	X0,25					27,6	24,2	22,6
	Ps					105	39	15
	Lw(A)					35	20	<20
700	Vk						9,1	5,6
	X0,25						25,6	24
	Ps						53	20
	Lw(A)						24	<20
800	Vk						10,4	6,4
	X0,25						26,8	25,2
	Ps						68	26
	Lw(A)						28	<20
1000	Vk						13	8
	X0,25						28,7	27,2
	Ps						107	41
	Lw(A)						34	23
1200	Vk							9,6
	X0,25							28,9
	Ps							58
	Lw(A)							29
1400	Vk							11,2
	X0,25							30,3
	Ps							79
	Lw(A)							33
1500	Vk							12
	X0,25							30,9
	Ps							91
	Lw(A)							36

Symboles et spécifications

- Q = Débit d'air en m³/h
 - Ak = Surface effective (passage libre) en m²
 - Vk = Vitesse effective en passant de la grille en m/s
 - X0,25 = Portée horizontale en m à une vitesse finale Vt de 0,25m/s
 - Ps = Perte de pression statique de la grille donnée en Pa
 - Lw(A) = Puissance acoustique de la grille en dB(A)
- Les portées X0,25 sont données sans inclinaisons et à une vitesse finale Vt de 0,25 m/s. Elles sont données sans l'effet coanda.
 - Les valeurs sont données en condition isothermique de l'air. Les portées pour des conditions en refroidissement à -11K doivent être recalculées en divisant les valeurs de X0,25 par le facteur 1,1. En chauffage à Dt 11K les valeurs doivent être recalculées en multipliant X0,25 par le facteur 1,1.
 - Les puissances acoustiques Lw(A) sont données sans atténuation de la chambre. Puissances acoustiques moins que 20 dB(A) sont mentionnés comme "<20" dans les tableaux.
 - Pour toutes exigences particulières, veuillez contacter notre bureau d'étude.

Placement des diffuseurs

