

Filtration

KALISSIA® BOX



FTE 409 006 A
Janvier 2023



Accéder aux tarifs p. 1 807

KALISSIA® BOX

Épurateur d'air en caisson gaine

TECHNOLOGIE	APPLICATION	INSTALLATION	DÉBIT
Plasma froid	Virus / Bactéries Odeurs / C.O.V	EHPAD Bureaux	Jusqu'à 15 000 m ³ /h

Espace Pro
Commandez en ligne sur www.espacepro.france-air.com

- ### AVANTAGES
- Épurateur Plug & Play pour des installations simplifiées.
 - Dispositif de purification d'air avec une technologie novatrice : le Plasma froid ou ionisation Bipolaire.
 - Caisson gaine pour une adaptation directe sur conduit circulaire.
 - Très faible émission d'ozone (<0,005 ppm).
 - Equipement efficace pour éliminer rapidement et en continu les polluants et les odeurs nocives en introduisant des ions positifs et négatifs dans le flux d'air du réseau.

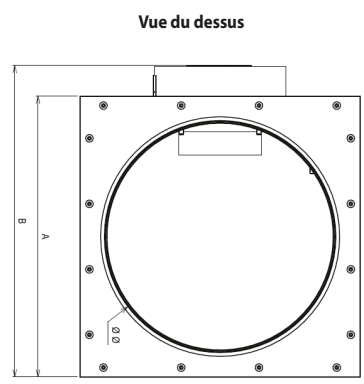
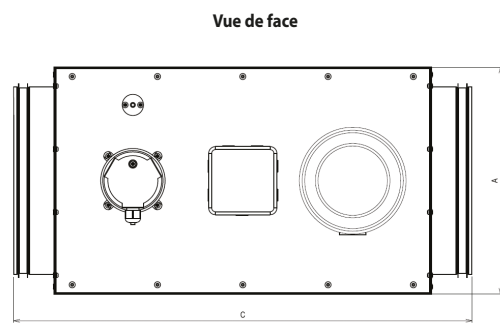
- ### APPLICATION / UTILISATION
- Installation en aval des centrales de traitement d'air (CTA) ou réseaux de conduits pour des applications tertiaires.
 - Produit destiné aux établissements publics ou privés (EHPAD, Etablissements médico-sociaux, hôtels, bureaux, commerces, etc).

- ### CONSTRUCTION / COMPOSITION
- Caisson en acier galvanisé
 - Ioniseur bipolaire à pointe d'aiguille.
 - Alimentation asservie à un pressostat différentiel.
 - Boîtier de raccordement pour faciliter le câblage.

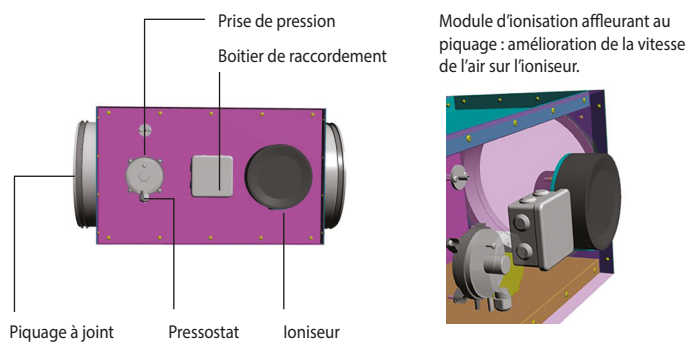
PRINCIPE DE FONCTIONNEMENT

• **Principe du Plasma Froid :**
C'est une technologie permettant d'introduire des ions (particules chargées) positifs et négatifs qui vont se propager dans l'air intérieur de façon à neutraliser des agents pathogènes dont les virus. Cette technologie peut parfaitement être utilisée en continu et en présence humaine. Elle permet la désinfection de l'air intérieur mais également des surfaces.

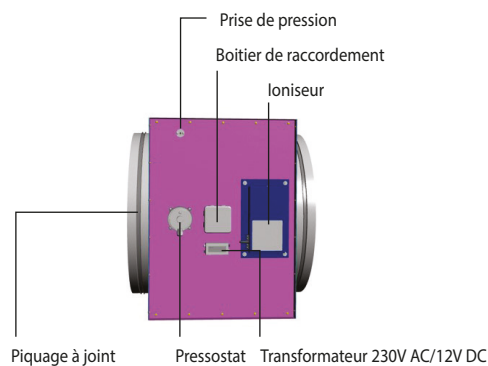
• **Caractéristiques dimensionnelles :**



Caisson taille 1 et 2



Caisson taille 3 à 5



CARACTÉRISTIQUES TECHNIQUES

Kalissia BOX	A (mm)	B (mm)	C (mm)	Diamètre piquage (mm)	Poids (kg)	Débit max épurateur (m ³ /h)	Servitude
T1	300	333	650	250	8	4 000	Droite & Gauche
T2	405	438	650	355	11	4 000	Droite & Gauche
T3	550	583	650	500	15	4 750	Droite & Gauche
T4	680	713	650	630	19	10 200	Droite & Gauche
T5*	760	793	650	710	21	15 000	Droite & Gauche

*La kalissia box taille 5 est équipée de deux épurateurs.

TEXTE DE PRESCRIPTION

• Disponible sur www.france-air.com, rubrique Espace Pro.