

- Caissons de raccordement
- Acier galvanisé
- Isolé



Caissons isolés pour grilles murales ou sol type REW ISO

Caissons isolés à l'intérieur en acier galvanisé pour grilles murales et de sol

Marque

- Cairox

Composition

- Épaisseur d'isolation: 6 mm

Autres exécutions disponibles

- Exécutions sur mesure disponibles sur demande

Accessoires

- Clapet de régulation circulaire, type **CRC**

Exemple de commande

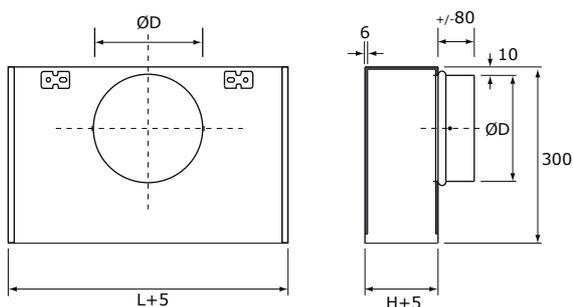
- **REW ISO, 800, 200**

Explication

REW ISO= Caisson, isolé

800 = Longueur (voir tableau)

200 = Hauteur (voir tableau)



| Dimensions | | | |
|------------|---------|----------|---------|
| LXH [mm] | ØD [mm] | LXH [mm] | ØD [mm] |
| 200x100 | 1x 125 | 500x200 | 1x 250 |
| 300x100 | 1x 125 | 600x200 | 2x 200 |
| 400x100 | 1x 160 | 800x200 | 2x 250 |
| 500x100 | 1x 160 | 1000x200 | 2x 250 |
| 600x100 | 1x 200 | 1200x200 | 2x 250 |
| 800x100 | 1x 250 | 300x300 | 1x 250 |
| 1000x100 | 1x 250 | 400x300 | 1x 250 |
| 1200x100 | 2x 200 | 500x300 | 2x 200 |
| 200x150 | 1x 125 | 600x300 | 2x 200 |
| 300x150 | 1x 160 | 800x300 | 2x 250 |
| 400x150 | 1x 200 | 1000x300 | 2x 250 |
| 500x150 | 1x 200 | 1200x300 | 3x 250 |
| 600x150 | 1x 250 | 400x400 | 1x 250 |
| 800x150 | 1x 250 | 500x400 | 1x 250 |
| 1000x150 | 2x 200 | 600x400 | 2x 250 |
| 1200x150 | 2x 250 | 800x400 | 2x 250 |
| 200x200 | 1x 200 | 1000x400 | 3x 250 |
| 300x200 | 1x 200 | 1200x400 | 4x 250 |
| 400x200 | 1x 250 | | |