

**RWR-2  
(RAL9016)**

- Diffuseurs hélicoïdaux
- Circulaire
- Acier
- Blanc, RAL 9016



## Diffuseurs circulaires hélicoïdaux à ailettes fixes type RWR-2 (RAL9016)

Diffuseurs de plafond circulaires hélicoïdaux avec cadre plat et ailettes fixes

### Marque

- Cairox

### Application

- Pour le soufflage et la reprise d'air dans les systèmes de ventilation et de climatisation.

### Matière

- Acier

### Couleur

- Couleur standard blanc, RAL 9016
- Autres couleurs disponibles sur demande

### Composition

- Ailettes fixes

### Montage

- Fixation directement sur la collerette
- Fixation au moyen d'une vis centrale
- Pour le montage des **RER-LB** et **RER-LB ISO**, le raccordement étanche à l'air entre le diffuseur et le caisson se fait à la moitié du col remonté du diffuseur. De ce fait, le caisson doit toujours être installé à la bonne hauteur avant de monter la grille de finition.

### Accessoires

- Caisson, type **RER-LB**
- Caisson isolé, type **RER-LB ISO**
- Clapet de réglage pour caisson, type **CRC**
- Traverse de montage pour montage direct dans les gaines, type **FGN**
- Traverse de montage pour montage direct au plafond, type **FHN**

### Description pour cahier de charge

- Les diffuseurs de plafond hélicoïdaux sont circulaires et disposent d'ailettes fixes et droites à haute induction qui sont placées dans un cercle avec un soufflage horizontal. Les diffuseurs emboutis en forme conique et les ailettes sont fabriqués en acier. Les diffuseurs sont laqués en standard en blanc RAL 9016. Ils sont fixés dans un caisson isolé ou non au moyen d'une vis centrale dissimulée. Les caissons en acier galvanisé sont équipés d'un régulateur de débit dans le

raccordement latéral. Les diffuseurs ont été développés pour un montage direct au plafond avec un raccordement étanche du diffuseur en forme conique.

■ Cairox type **RWR-2 + RER-LB(ISO)+ CRC**

**Exemple de commande**

■ **RWR-2, 200 + RER-LB + CRC 250**

Explication

**RWR-2** = Type de diffuseur

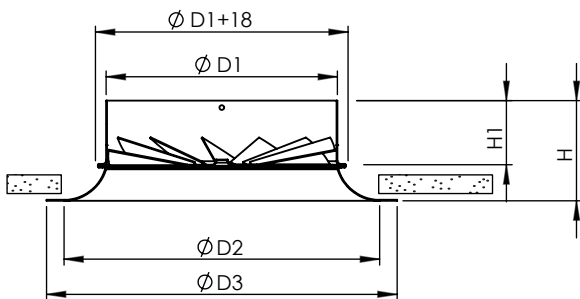
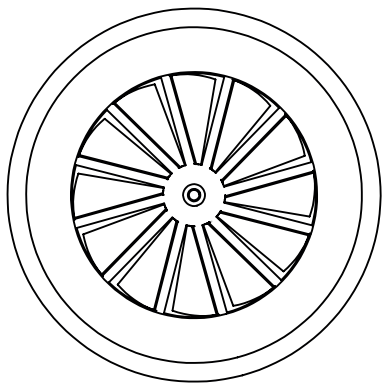
**200** = Dimension de la collerette du diffuseur

Accessoires

**RER-LB** = Caisson

**CRC** = Clapet de réglage pour caisson

**250** = Diamètre de connexion du caisson



RWR-2	Dimensions					
	ØD1 [mm]	ØD2 [mm]	ØD3 [mm]	H [mm]	H1 [mm]	#Blades
100	98	134	150	74	45	10
125	123	170	190	86	55	10
160	158	220	250	86	55	10
200	198	270	300	86	55	10
250	248	320	350	86	55	10
315	313	385	415	86	55	10
355	353	425	455	100	65	10

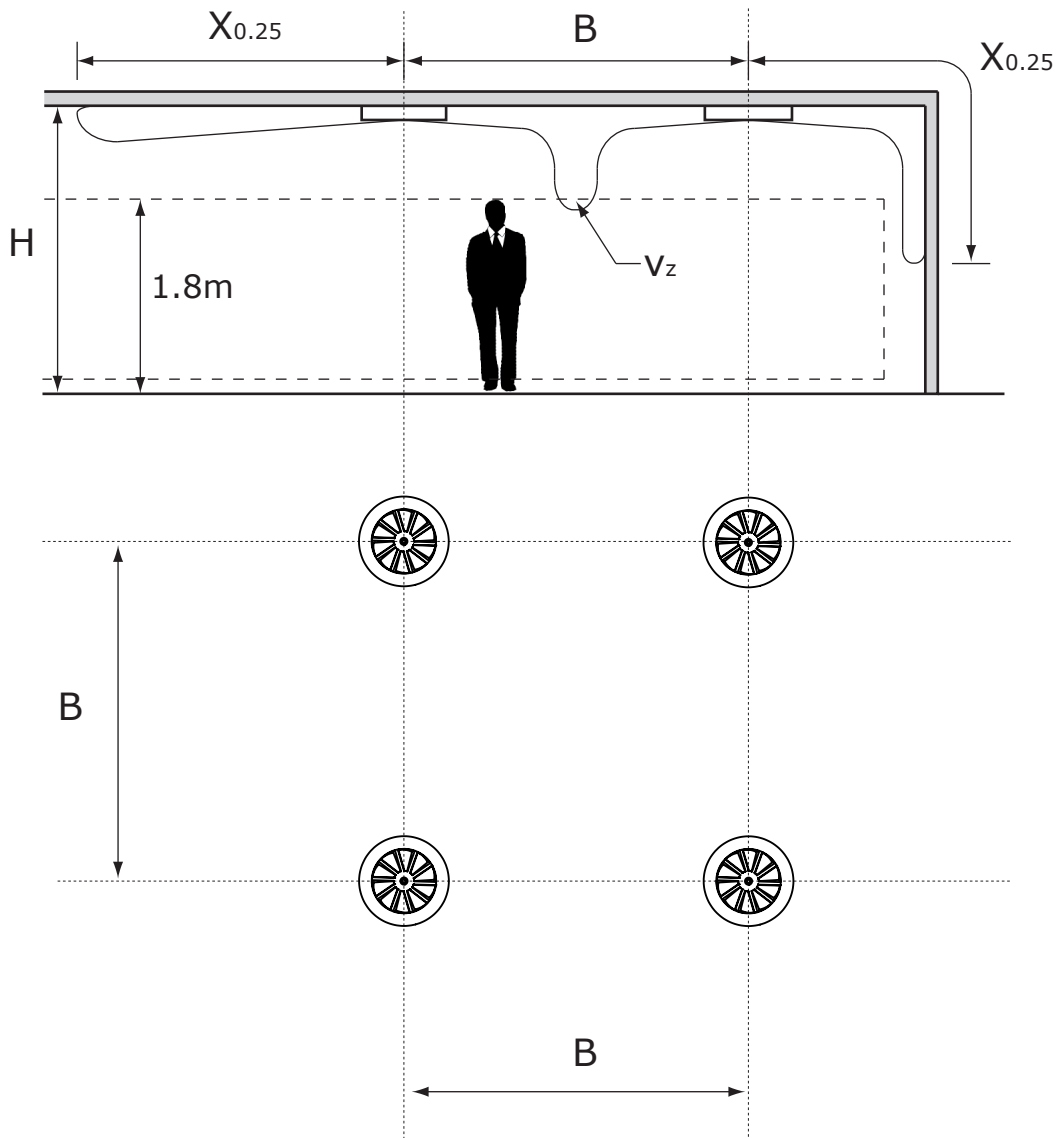
Sélection rapide																																					
RWR-2		100			125			160			200			250			315			355																	
Q	Ak	0.0056						0.0141						0.0224						0.0345						0.0537						0.0676					
	B	1.2	2.4	3.6	1.2	2.4	3.6	1.2	2.4	3.6	1.2	2.4	3.6	1.2	2.4	3.6	1.2	2.4	3.6	1.2	2.4	3.6															
40	Vz	H= 2.7	0.51	0.25	0.15	0.28	0.13	0.07																													
		H= 3.2	0.28	0.16	0.1	0.14	0.08	0.05																													
		H= 3.8	0.16	0.1	0.07	0.08	0.05	0.03																													
	Vk		2			1.3																															
	X0,25		2.1			1.6																															
	Ps		24			10																															
Lw(A)		25			<20																																
60	Vz	H= 2.7	0.77	0.38	0.22	0.4	0.18	0.1	0.31	0.14	0.08																										
		H= 3.2	0.42	0.24	0.16	0.21	0.11	0.07	0.16	0.09	0.05																										
		H= 3.8	0.24	0.16	0.11	0.11	0.07	0.05	0.09	0.05	0.04																										
	Vk		3			1.9			1.2																												
	X0,25		2.6			1.8			1.7																												
	Ps		54			21			6																												
Lw(A)		38			22			<20																													
100	Vz	H= 2.7				0.68	0.31	0.17	0.52	0.24	0.13	0.39	0.17	0.09																							
		H= 3.2				0.35	0.19	0.12	0.26	0.14	0.09	0.19	0.1	0.06																							
		H= 3.8				0.19	0.12	0.08	0.14	0.09	0.06	0.1	0.06	0.04																							
	Vk					3.2			2			1.2																									
	X0,25					2.3			2			1.8																									
	Ps					59			17			5																									
Lw(A)					38			30			<20																										
150	Vz	H= 2.7				0.78	0.35	0.2	0.61	0.27	0.15	0.55	0.25	0.14																							
		H= 3.2				0.4	0.21	0.13	0.31	0.16	0.1	0.28	0.15	0.09																							
		H= 3.8				0.21	0.13	0.09	0.16	0.1	0.07	0.15	0.09	0.06																							
	Vk					3			1.9			1.2																									
	X0,25					2.4			2.2			2.1																									
	Ps					37			13			5																									
Lw(A)					43			25			<20																										
200	Vz	H= 2.7				0.81	0.36	0.2	0.73	0.33	0.18	0.53	0.23	0.12																							
		H= 3.2				0.4	0.22	0.13	0.37	0.2	0.12	0.26	0.14	0.08																							
		H= 3.8				0.22	0.13	0.09	0.2	0.12	0.08	0.14	0.08	0.05																							
	Vk					2.5			1.6			1																									
	X0,25					2.4			2.4			2																									
	Ps					23			9			3																									
Lw(A)					33			21			<20																										
250	Vz	H= 2.7				1	0.45	0.24	0.92	0.41	0.23	0.69	0.3	0.16	0.39	0.15	0.08																				
		H= 3.2				0.5	0.27	0.16	0.46	0.25	0.15	0.34	0.18	0.11	0.18	0.08	0.05																				
		H= 3.8				0.27	0.16	0.11	0.25	0.15	0.1	0.18	0.11	0.07	0.08	0.05	0.03																				
	Vk					3.1			2			1.3																									
	X0,25					2.7			2.6			2.3																									
	Ps					35			14			5																									
Lw(A)					40			27			<20																										
300	Vz	H= 2.7				1.1	0.49	0.27	0.85	0.37	0.2	0.47	0.18	0.09	0.18	0.09	0.04																				
		H= 3.2				0.55	0.3	0.18	0.42	0.22	0.13	0.21	0.1	0.06																							
		H= 3.8				0.3	0.18	0.12	0.22	0.13	0.09	0.1	0.06	0.04																							
	Vk					2.4			1.6			1.2																									
	X0,25					2.8			2.5			1.9																									
	Ps					20			8			7																									
Lw(A)					32			<20			<20																										
350	Vz	H= 2.7				1.28	0.57	0.32	0.96	0.42	0.22	0.55	0.22	0.11	0.25	0.12	0.07																				
		H= 3.2				0.65	0.35	0.21	0.47	0.25	0.15	0.25	0.15	0.08																							
		H= 3.8				0.35	0.21	0.14	0.25	0.15	0.1	0.12	0.07	0.04																							
	Vk					2.8			1.8			1.4																									
	X0,25					3			2.6			2																									
	Ps					27			10			10																									
Lw(A)					37			22			<20																										
400	Vz	H= 2.7				1.47	0.66	0.36	1.11	0.49	0.26	0.63	0.25	0.12	0.39	0.17	0.08																				
		H= 3.2				0.74	0.39	0.24	0.55	0.29	0.17	0.28	0.14	0.08																							
		H= 3.8				0.39	0.24	0.16	0.29	0.17	0.11	0.14	0.08	0.05																							
	Vk					3.2			2.1			1.6																									
	X0,25					3.1			2.8			2.1																									
	Ps					35			14			12																									
Lw(A)					41			27			24																										
500	Vz	H= 2.7										1.38	0.6	0.32	0.83	0.32	0.16																				
		H= 3.2										0.68	0.36	0.21	0.37	0.18	0.1																				
		H= 3.8										0.36	0.21	0.14	0.18	0.1	0.06																				
	Vk											2.6			2.1																						
	X0,25											3			2.3																						
	Ps											21			21																						
Lw(A)											35			34																							

### Symboles et spécifications

- Q = Débit d'air en m<sup>3</sup>/h
  - Ak = Surface réelle (passage libre) en m<sup>2</sup>
  - B = Distance entre diffuseurs en m
  - H = Hauteur de placement en m
  - Vz = Vitesse maximale à la zone d'occupation en fonction de la distance entre les diffuseurs et la hauteur de placement en m/s
  - Vk = Vitesse réelle à travers le diffuseur en m/s
  - X0.25 = Portée horizontale en m à une vitesse finale Vt de 0,25m/s
  - Ps = Perte de pression statique du diffuseur en Pa
  - Lw(A) = Puissance acoustique du diffuseur en dB(A)
- La portée X0.25 est donnée à une vitesse finale Vt de 0,25 m/s pour un plafond lisse sans obstacles.
  - Les valeurs sont données en condition isotherme de l'air. Les portées pour des conditions en refroidissement à -11K doivent être recalculées en divisant les valeurs de X0.25 par le facteur 1,1. En chauffage à Dt 11K, les valeurs doivent être recalculées en multipliant X0.25 par le facteur 1,1.
  - Pour atteindre un niveau élevé de confort, vous pouvez faire une sélection basée sur la vitesse maximale de l'air dans la zone d'occupation Vz. Ces valeurs sont données à des distances B entre les diffuseurs et les hauteurs d'installation H. Des vitesses Vz inférieures, ou égales à 0,25 m/s sont conseillées dans la zone d'occupation.

- Les pertes de pression  $P_s$  sont données pour des diffuseurs sans registre ou avec registre totalement ouvert.
- Les puissances acoustiques  $L_w(A)$  sont données pour des diffuseurs sans registre ou avec registre totalement ouvert sans atténuation de la chambre. Puissances acoustiques inférieures à 20 dB(A) sont indiquées comme "<20" dans les tableaux.
- Pour toutes les exigences particulières, veuillez contacter notre bureau d'étude.

### Placement des diffuseurs



- Caissons de raccordement
- Circulaire
- Acier



## Caissons circulaires type RER-LB

Caissons ronds galvanisés **RER-LB**, avec traverse. Pour (PS)/RWR-N, VWR-N, RWR-2 et PRN

### Marque

- Cairox

### Application

- Connexion des diffuseurs circulaires sur gainage circulaire
- Réduction de vitesse vers les diffuseurs
- Montage des diffuseurs dans des systèmes de plafond en plâtre ou modulés

### Matière

- Acier galvanisé

### Composition

- Caisson circulaire en acier galvanisé
- Connexion circulaire
- Traverse prémontée à connexion de vis M6 au milieu
- Joint d'étanchéité entre diffuseur et caisson pour obtenir une connexion étanche

### Accessoires

- Clapet de régulation circulaire, type **CRC**

### Exemple de commande

- **RER-LB, 200 + CRC 160**

Explication

**RER-LB** = type de caisson

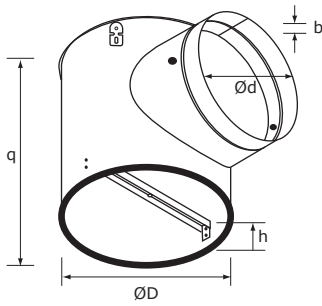
**200** = dimension suivant diffuseur (Ø du raccordement de la collerette du diffuseur)

Accessoire

**CRC 160** = Clapet de réglage pour caisson avec raccordement Ø160

### Autres exécutions disponibles

- Plenum avec isolation type **RER-LB ISO**



Dimensions					
RER-LB	ØD [mm]	q [mm]	Ød [mm]	b [mm]	h [mm]
100	111	148	80	15	65
125	136	168	100	15	65
160	171	193	125	15	65
200	211	228	160	15	65
250	261	268	200	15	65
315	326	318	250	15	65
355	366	318	250	15	65
400	411	383	315	15	65
500	511	383	315	15	65