

SMARTY XP S

- A contre-flux
- $Q_v \leq 550 \text{ m}^3/\text{h}$
- Horizontal
- Unité de récupération de chaleur avec un rendement $\geq 75\%$



Système de ventilation avec récupération de chaleur $\leq 550\text{m}^3/\text{h}$ type SMARTY XP S

Unité de récupération de chaleur plafonnier avec échangeur thermique à contre flux et raccords horizontaux avec un débit maximal de $550\text{m}^3/\text{h}$ prévus d'une régulation Siemens. L'appareil est testé selon NBN EN308.

Application

- Ventilation avec récupération de chaleur dans des applications résidentielles et non résidentielles
- Convient pour un montage à l'intérieur dans un endroit à l'abri du gel
- Ventilation à la demande possible, facteur de réduction jusqu'à $f_{red,vent,heat} 0.65$ (tableau forfaitaire)
- Ne convient pas pour les saunas, piscines et applications similaires

Composition

- Enveloppe en tôle d'acier galvanisé RAL9016
- Bypass automatique 100%
- Raccordements $\varnothing 160\text{mm}$
- Moteurs EC avec turbine à aubes inclinées vers l'arrière (marque EBM)
- Bac à condensat hygiénique en inox avec évacuation $\varnothing 20\text{mm}$
- Indication d'encrassement de filtre par pressostat
- Isolation en laine de roche, conductivité thermique $0,036 \text{ W/m.K}$, classe de feu A1
- Equipé en standard d'une porte de communication ModBus (RS485)
- Possibilité de connexion d'une batterie de post-chauffage électrique ou à eau chaude (batterie externe optionnelle)
- Commande murale avec horloge hebdomadaire et capteur de température pas inclus
- Fourni en standard avec 2 filtres type **FS-SM** ISO Coarse 65% (G4)
- Inclus câble USB 2.0 mâle/femelle 90° - 1 pièce
- Rail de montage pour montage mural
- Possibilité de réglage par humidité et CO_2 (sondes non comprise)
- Communication interne par KNX, pas directement applicable avec domotique KNX
- Réglage par Wi-Fi, avec APPLI ABT GO disponible sur Google Play et App Store et clé USB, APPLI gratuitement disponible sur Google Play et App Store

Certification

L'appareil a été testé selon NBN EN 308: www.epbd.be
L'appareil est certifié EUROVENT.

Accessoires

- Clé USB Wi-Fi nécessaire pour la configuration Smarty S, type **S3 CONFIG USB**
- Commande murale digitale avec programmation hebdomadaire, type **S3 CONTROL**
- Capteurs d'ambiance (max. 2 pièces) type **S3 SEN**
- Connection de 3 capteurs 0-10V ou plus **MM6-24D**
- Sonde CO2 pour gaine, type **DOX-E** + Transfo 230 / 24 V AC, type **TRAFO 15/D**
- Sonde CO2, type **WOX/E-D** + Transfo 230 / 24 V AC, type **TRAFO 15/D**
- Sonde HR, type **DTTH** + Transfo 230 / 24 V AC, type **TRAFO 15/D**
- Module de réseau **MB GATEWAY**
- Plots de montage anti-vibrations pour montage au sol, type **MC SMARTY XP**
- Filtres de rechange type **FS-SM**

FS-SM 4XP C65 composé d'un filtre Coarse 65% (G4)

FS-SM 4XP EPM1 composé d'un filtre ePM1 70% (F7)

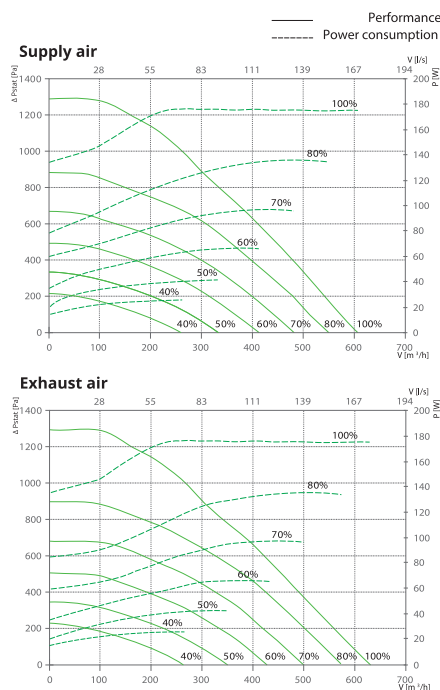
FS-SM 4XP EPM10 composé d'un filtre ePM10 55% (M5)

Exemple de commande

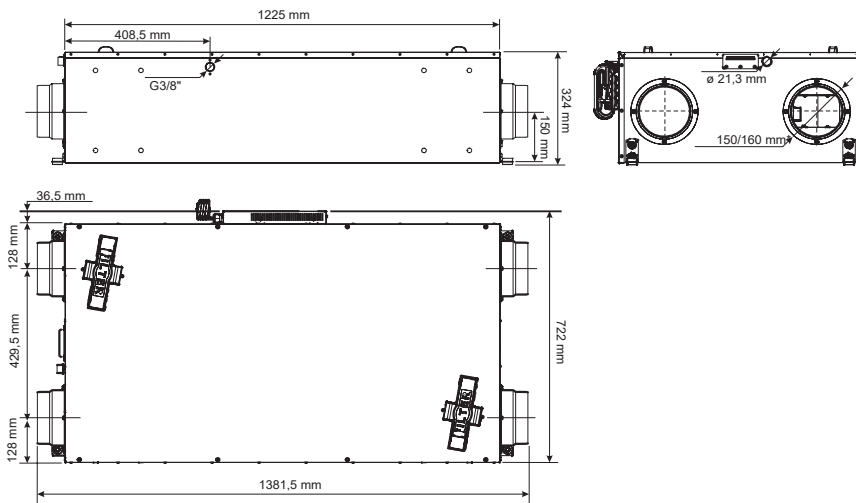
SMARTY 4XP S

- **SMARTY 4X**: Unité de récupération de chaleur
- **P**: Exécution horizontale (connexions latérales)
- **S**: Version avec régulation Siemens

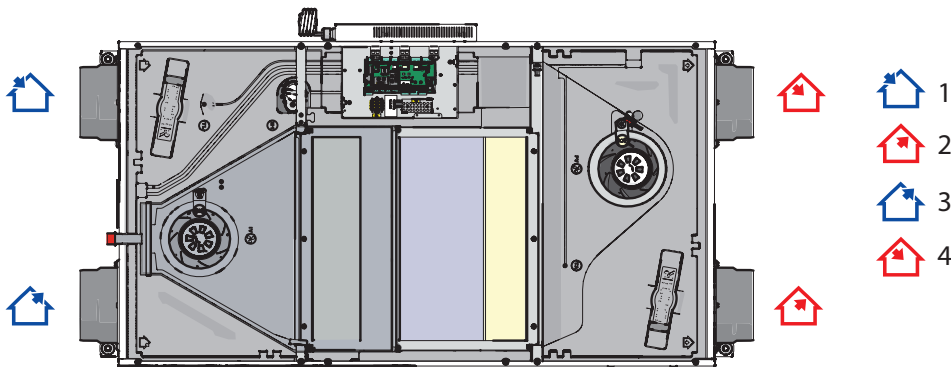
Courbes de sélection



Données techniques			
		Smarty 4XP S	
Débit maximal à 170Pa		m³/h	550
Dimensions LxPxH		mm	1225 x 722 x 324
Poids		kg	53
Connexions gainage		Ø mm	150/160
Classe de protection		IP	34
Moteurs EC	tension d'alimentation	[50Hz/VAC]	230
Ventilateur d'extraction	puissance/courant	[kW/A]	0,17/1,35
Ventilateur d'extraction	vitesse du ventilateur	[min-1]	4120
Ventilateur d'amenée	puissance/courant	[kW/A]	0,17/1,35
Ventilateur d'amenée	vitesse du ventilateur	[rpm]	4120
Rendement thermique*		%	83,1
Puissance absorbée max.		[kW/A]	0,39/2,92
Dégivrage automatique			déséquilibre
Isolation thermique		mm	30
Température de fonctionnement entre -5 °C et +40 °C (jusqu'à -30 °C en cas d'utilisation du type de préchauffage en option)			
*Efficacité thermique mesurée selon Eurovent EN 13141-7			



Flow configurations



VUE DE FACEDE COMMANDE AU BAS

1. Air de extérieur
2. Extraction habitation
3. Air vers l'extérieur
4. Pulsion habitation